

# ***Focus 14 - 40 - 80 Blue***

Display Braille di 5<sup>^</sup> Generazione

Guida utente per la barra Braille

Freedom Scientific Inc.

Pubblicato da  
Freedom Scientific Inc.  
11800 31<sup>st</sup> Court North  
St. Petersburg, Florida 33716-1805  
USA  
<http://www.FreedomScientific.com>

Le informazioni in questo documento sono soggette a modifiche senza preavviso. Nessuna parte di questa pubblicazione può essere riprodotta o trasmessa in nessun formato o altro modo, elettronico o meccanico, per nessuno scopo, senza il permesso esplicito scritto di Freedom Scientific.

Copyright © 2012 Freedom Scientific. Tutti i diritti riservati.

JAWS è un marchio registrato di Freedom Scientific negli Stati Uniti ed in altri Paesi. Microsoft e Windows sono marchi registrati di Microsoft Corporation negli U.S. e/o in altri Paesi.

Contiene modulo di trasmissione FCC ID: ED9LMX9838

Contiene modulo di trasmissione IC:1520A-LMX9838

### **Avviso della USA-Federal Communications Commission (FCC)**

Questo apparecchio è stato testato e ritenuto rispondente alle limitazioni per dispositivi digitali di Classe B, indicate alla Parte 15 delle regole dell'FCC. Queste limitazioni sono state pensate per fornire una ragionevole protezione contro interferenze dannose in un'installazione residenziale. Questo dispositivo genera, usa e può emettere frequenze radio e, se non viene installato ed usato come indicato da istruzioni, può causare interferenze dannose alle comunicazioni radio. Tuttavia, non ci sono garanzie che l'interferenza non si verifichi in un'installazione particolare. Se l'apparecchio provocasse interferenze radio o nella ricezione televisiva, che può essere determinate dall'accensione e dallo spegnimento dello stesso, il cliente è incoraggiato a provare a correggere l'interferenza con una delle seguenti misure:

- **Riorientare o ricollocare l'antenna ricevente.**
- **Aumentare la separazione tra dispositivo e ricevitore.**
- **Collegare il dispositivo ad una presa su un circuito diverso rispetto a quello a cui è collegato il ricevitore.**
- **Consultare il rivenditore o un tecnico radio/TV esperto per aiuto.**

Questo dispositivo risponde alla parte 15 delle regole dell'FCC. L'operazione è soggetta alle seguenti due condizioni: (1) Questo dispositivo non può causare interferenze dannose, e (2) questo dispositivo deve accettare qualsiasi interferenza ricevuta, incluse le interferenze che possono causare operazioni inaspettate.

Tutte le modifiche non approvate espressamente dalla parte responsabile della direttiva potrebbe invalidare il diritto dell'utente di usare l'apparecchio.

**Avvertenza:** Esposizione alle radiazioni da frequenze radio.

Questo dispositivo non deve essere collocate o operante insieme ad altre antenne o trasmettitori.

**Avvertenza:** Esposizione alle radiazioni da frequenze radio.

L'installatore di questo apparecchio radio deve assicurarsi che l'antenna sia posizionata o puntata in modo che non emetta campi RF oltre i limiti stabiliti dall'Health Canada per la popolazione; consultate il codice di sicurezza 6, reperibile dal sito web dell'Health Canada, [www.hc-sc.gc.ca](http://www.hc-sc.gc.ca).

### **Attenzione**

Questa unità è stata spedita con dei cavi rispondenti alle regole dell'FCC. Se in futuro saranno necessari dei cavi in sostituzione, contattate Freedom Scientific per ottenere il cavo opportunamente schermato.

### **Sicurezza, manutenzione e pulizia**

Non provate a riparare la Focus Blue o ad aprirne l'involucro. Questo prodotto non contiene parti sostituibili dall'utente. Qualsiasi tentativo non autorizzato di riparazione o sostituzione dei componenti interni invaliderà la garanzia del prodotto.

Tenete la Focus Blue lontana da zone umide, dalla pioggia, e da altre fonti liquide. Non bagnate la Focus Blue.

Usate Focus Blue sempre in un posto dove la temperatura sia tra 5° e 35° C (40° e 95° F).

Non riponetela in posti soggetti a temperature estreme come ad esempio una macchina parcheggiata.

Usate solo l'alimentatore fornito con la Focus Blue per caricare il pacco batteria interno. Altri alimentatori potrebbero danneggiare l'unità.

### **Avviso importante**

Questo dispositivo non ha componenti sostituibili dall'utente. Qualsiasi tentativo non autorizzato di riparazione o sostituzione dei componenti interni aprendo l'involucro invaliderà la garanzia del prodotto.

# Indice

---

<b>Indice .....</b>	<b>5</b>
<b>Caratteristiche Focus 14 Blue .....</b>	<b>1</b>
<b>Contenuto della confezione .....</b>	<b>2</b>
<b>Layout fisico .....</b>	<b>3</b>
Visualizzazione laterale .....	3
Visualizzazione dall'alto .....	3
Visualizzazione frontale .....	4
<b>Caratteristiche Focus 40 Blue .....</b>	<b>5</b>
<b>Layout fisico .....</b>	<b>6</b>
Visualizzazione laterale .....	6
Visualizzazione dall'alto .....	6
Visualizzazione frontale .....	7
<b>Caratteristiche Focus 80 Blue .....</b>	<b>8</b>
<b>Layout fisico .....</b>	<b>9</b>
Visualizzazione laterale .....	9
Visualizzazione dall'alto .....	9
Visualizzazione frontale .....	10
Controlli .....	11
Barre NAV e pulsanti Modalità .....	11
Pulsanti di scorrimento .....	12
Barre di avanzamento .....	12
Pulsanti di selezione .....	12
Barre di scorrimento (solo Focus 80) .....	13
Tabella di funzioni a controllo multiplo .....	13
Pulsante di alimentazione .....	15
<b>Batteria interna .....</b>	<b>16</b>

<b>Collegare la Focus .....</b>	<b>17</b>
<b>Installazione dei Drivers .....</b>	<b>18</b>
<b>Aggiungere il supporto di Jaws alla Focus.....</b>	<b>19</b>
Configurare il collegamento USB .....	20
Configurare il collegamento Bluetooth .....	20
Associare il display con un dispositivo mobile.....	22
Utilizzare diversi dispositivi Bluetooth attivi .....	22
<b>BrailleIn.....</b>	<b>23</b>
Digitare in Braille contratto .....	23
<b>Modalità Studio del Braille .....</b>	<b>25</b>
<b>Configurare la Focus .....</b>	<b>27</b>
Posizione delle celle di stato .....	27
Riga di lettura .....	27
Sensibilità dei punti Braille variabile .....	27
Lettura rapida (solo Focus 40/80 Blue) .....	28
Alternare tra connessione USB e Bluetooth.....	28
<b>Il menù della barra Focus Blue .....</b>	<b>30</b>
Messaggio di stato .....	30
Bluetooth ID .....	30
Ripetizione tasti .....	31
Tempo di standby.....	31
Orologio.....	31
Calendario .....	32
Sensibilità del punto .....	33
Connessioni .....	33
Tempo di visualizzazione dei messaggi flash.....	34
<b>Manuale utente blocco note .....</b>	<b>35</b>
Avvio di Scratchpad o blocco note .....	35
Comandi per la navigazione all'interno del testo .....	36
Creare un file nuovo.....	37
Salvare un File .....	37
Trasferire un libro Braille .....	38
Per trasferire un file sulla scheda Micro SD:.....	38

Per trasferire i file BRF e TXT sulla scheda Micro SD: .....	39
Per trasferire file TXT creati nello Scratchpad:.....	39
Aprire un File .....	40
Cancellare un File .....	41
Modificare il testo .....	41
Cerca testo .....	42
Esportare un file braille (BRF) .....	42
RICAPITOLO:.....	43

## **Introduzione ai comandi della tastiera per la Focus .....44**

Tasti di modifica .....	44
Tasti funzione.....	45
Tasti speciali.....	46
Comandi di navigazione .....	49
Tasti di navigazione veloce per Microsoft Word .....	53
Comandi di selezione del testo.....	55
Selezionare tramite i cursor routing.....	56
Comandi Braille .....	57
Comandi di Windows.....	58
Comandi di selezione .....	59
Comandi di Jaws .....	60
Funzioni per i cursori .....	62
Funzioni per le utility .....	63

## **Considerazioni ambientali.....65**

Stoccaggio.....	65
Operativa .....	65

## **Modalità diagnostica.....66**

Accedere ed uscire dalla Modalità Diagnostica .....	66
Test dei Cursor Routing.....	66
Test/Pulizia della riga .....	66
Test dei tasti e dei controlli .....	67
Modalità Informazioni sulla batteria .....	69

## **Risoluzione dei problemi.....70**

Assistenza tecnica.....	72
Contattare l'assistenza tecnica.....	72





# Caratteristiche Focus 14 Blue

---

La barra Braille Focus 14 Blue fornisce un'interfaccia tattile e compatta al computer. Le sue dimensioni contenute la rendono ideale per il trasporto e l'uso con notebook, telefoni cellulari ed altri dispositivi portatili.

Focus 14 Blue include le funzioni seguenti:

- **14 celle braille**
- **Un cursor routing sopra ogni cella braille**
- **Tastiera Braille a 8 tasti in stile Perkins, con l'aggiunta di due tasti Shift**
- **Due pulsanti di scorrimento, due barre di avanzamento e due pulsanti di selezione**
- **Una barra NAV ed un pulsante Modalità a ciascuna estremità della riga per una navigazione rapida tra file, elenchi e menù**
- **Sensibilità del punto Braille VariBraille, regolabile**
- **Celle di stato configurabili alle estremità della riga**
- **Collegamento USB al computer**
- **Connessione wireless Bluetooth®**
- **Supporto per telefoni cellulari ed altri dispositivi portatili tramite applicazioni di terze parti**

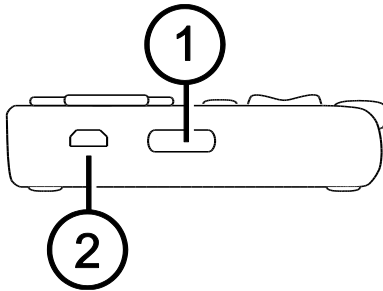
# Contenuto della confezione

---

La confezione include i seguenti oggetti.

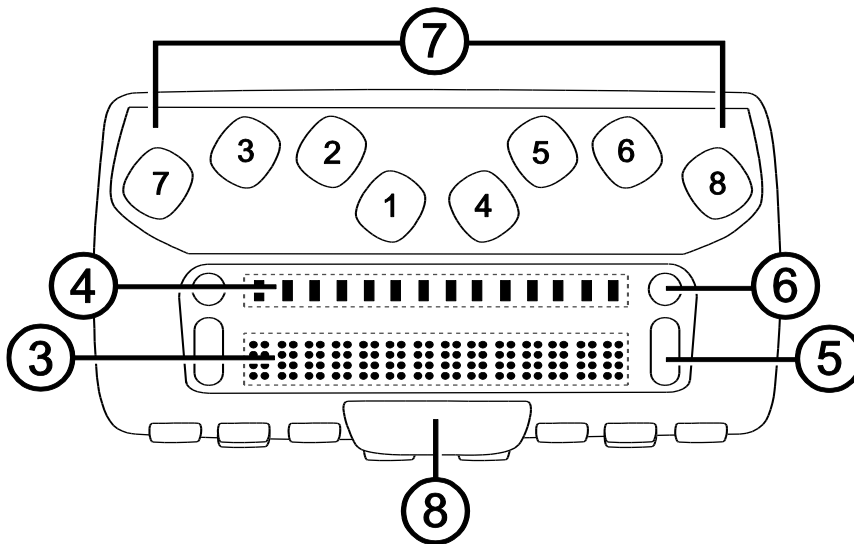
- **Barra Braille Focus 14/40/80 Blue**
- **Alimentatore + adattatori**
- **Cavo USB C**
- **Scheda di memoria Micro SD**
- **Borsa di trasporto**
- **Manuale cartaceo**
- **CD**
- **Supporti interni d'imballaggio per il prodotto.**

## Visualizzazione laterale



Sul lato sinistro della riga, andando verso il retro, troverete il pulsante di alimentazione circolare (1) ed una porta micro USB standard (2). La porta USB permette di collegare il display ad un computer tramite il cavo USB in dotazione, o all'alimentatore.

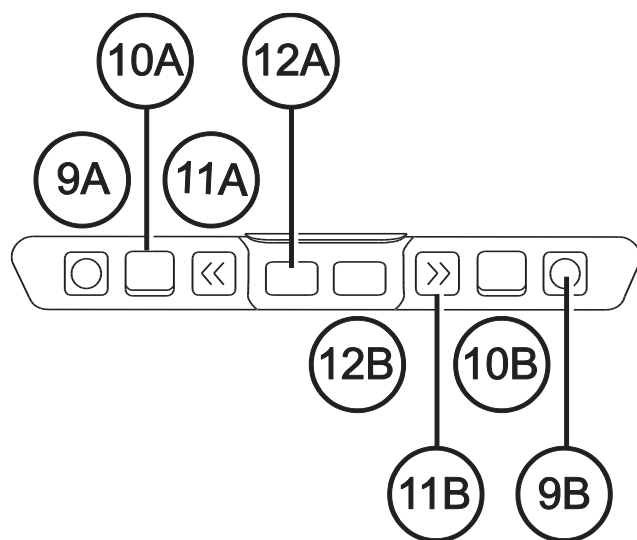
## Visualizzazione dall'alto



Le celle braille (3) si trovano sulla parte frontale dell'unità. C'è un cursor routing (4) sopra ogni cella braille. A ogni estremità della riga troverete delle barre NAV (5) utili per la navigazione. Posizionati sopra ciascuna barra NAV ci sono dei pulsanti di Modalità (6) che passano tra le varie modalità di navigazione.

Posizionati direttamente sopra i cursor routing, ci sono otto tasti simili a quelli della tastiera Braille Perkins (7). Gli otto tasti braille da sinistra a destra sono: 7, 3, 2, 1, 4, 5, 6 e 8. Questi tasti vengono usati per digitare del testo o per eseguire dei comandi. Sul bordo frontale, direttamente sotto ed al centro del display c'è una **Barra spaziatrice** (8). Questo tasto viene usato insieme ad i tasti braille quando inserite dei comandi.

## Visualizzazione frontale



Sul bordo frontale del display troverete i seguenti controlli, posizionati da sinistra a destra:

- **Pulsante di selezione sinistro (9a)**
- **Barra di avanzamento a sinistra (10a)**
- **Pulsante di scorrimento a sinistra (11a)**
- **Tasto Shift sinistro (usato insieme allo Spazio, ai tasti Braille e ad altri controlli per inserire comandi) (12a)**
- **Tasto Shift destro (usato insieme allo Spazio, ai tasti Braille e ad altri controlli per inserire comandi) (12b)**
- **Pulsante di scorrimento a destra (11b)**
- **Barra di avanzamento a destra (10b)**
- **Pulsante di selezione destro (9b)**

## **Caratteristiche Focus 40 Blue**

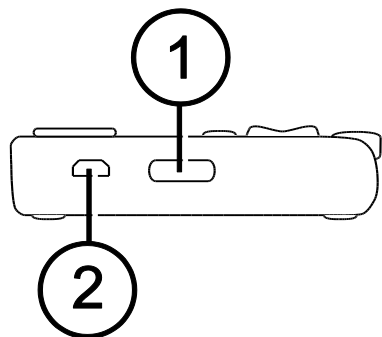
---

La barra Braille Focus 40 Blue fornisce un'interfaccia tattile e compatta al computer. Usata insieme ad uno screen reader come JAWS® per Windows, la Focus 40 Blue può migliorare l'esperienza al computer.

Focus 40 Blue include le funzioni seguenti:

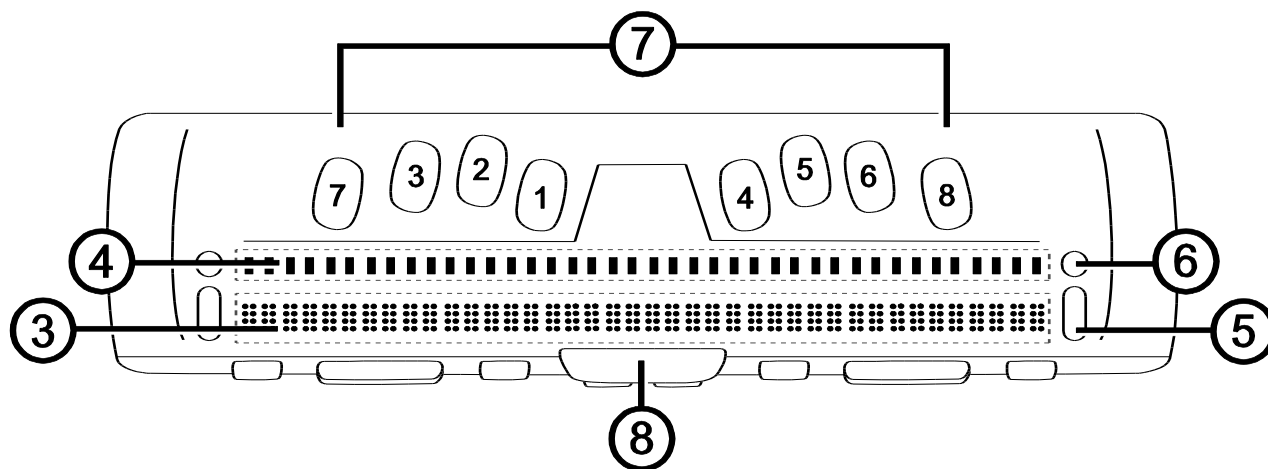
- **40 celle Braille**
- **Un cursor routing sopra ogni cella braille**
- **Tastiera Braille a 8 tasti in stile Perkins, con l'aggiunta di due tasti Shift**
- **Due pulsanti di scorrimento, due barre di avanzamento e due pulsanti di selezione**
- **Una barra NAV ed un pulsante Modalità a ciascuna estremità della riga per una navigazione rapida tra file, elenchi e menù**
- **Sensibilità del punto Braille VariBraille, regolabile**
- **Celle di stato configurabili alle estremità della riga**
- **Modalità di lettura rapida per una lettura veloce dei file**
- **Collegamento USB al computer**
- **Connessione wireless Bluetooth®**
- **Supporto per telefoni cellulari ed altri dispositivi portatili tramite applicazioni di terze parti**

## Visualizzazione laterale



Sul lato sinistro della riga, andando verso il retro, troverete il pulsante di alimentazione circolare (1) ed una porta micro USB standard (2). La porta USB permette di collegare il display ad un computer tramite il cavo USB in dotazione, o all'alimentatore.

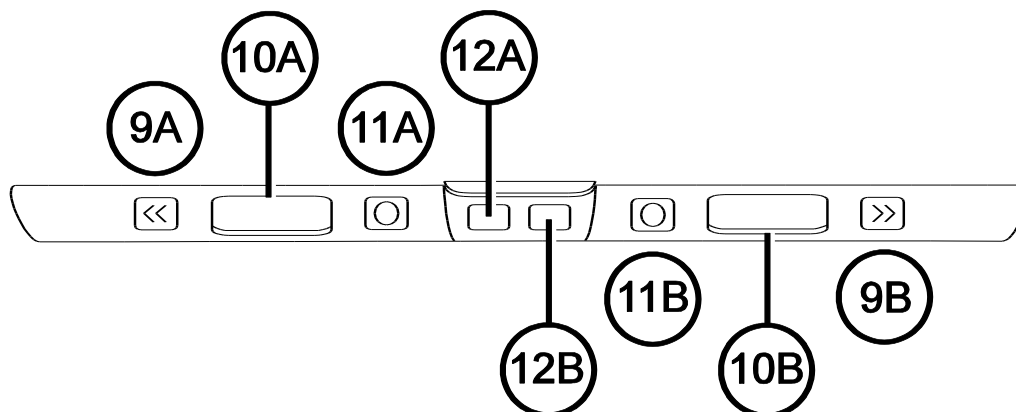
## Visualizzazione dall'alto



Le celle braille (3) si trovano sulla parte frontale dell'unità. C'è un cursor routing (4) sopra ogni cella braille. A ogni estremità della riga troverete delle barre NAV (5) utili per la navigazione. Posizionati sopra ciascuna barra NAV ci sono dei pulsanti di Modalità (6) che passano tra le varie modalità di navigazione.

Posizionati direttamente sopra i cursor routing, ci sono otto tasti simili a quelli della tastiera Braille Perkins (7). Gli otto tasti braille da sinistra a destra sono: 7, 3, 2, 1, 4, 5, 6 e 8. Questi tasti vengono usati per digitare del testo o per eseguire dei comandi. Sul bordo frontale, direttamente sotto ed al centro del display c'è una **Barra spaziatrice** (8). Questo tasto viene usato insieme ad i tasti braille quando inserite dei comandi.

## Visualizzazione frontale



Sul bordo frontale del display troverete i seguenti controlli, posizionati da sinistra a destra:

- **Pulsante di scorrimento a sinistra (9a)**
- **Barra di avanzamento a sinistra (10a)**
- **Pulsante di selezione sinistro (11a)**
- **Tasto Shift sinistro (usato insieme allo Spazio, ai tasti Braille e ad altri controlli per inserire comandi) (12a)**
- **Tasto Shift destro (usato insieme allo Spazio, ai tasti Braille e ad altri controlli per inserire comandi) (12b)**
- **Pulsante di selezione destro (11b)**
- **Barra di avanzamento a destra (10b)**
- **Pulsante di scorrimento a destra (9b)**

## **Caratteristiche Focus 80 Blue**

---

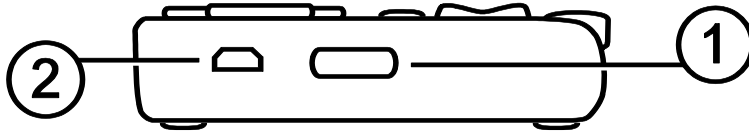
La barra Braille Focus 80 Blue fornisce un'interfaccia tattile e compatta al computer. Usata insieme ad uno screen reader come JAWS® per Windows, la Focus 80 Blue può migliorare l'esperienza al computer.

Focus 80 Blue include le funzioni seguenti:

- **80 celle braille**
- **Un cursor routing sopra ogni cella braille**
- **Tastiera Braille a 8 tasti in stile Perkins, con l'aggiunta di due tasti Shift**
- **Due pulsanti di scorrimento, due barre di avanzamento e due pulsanti di selezione**
- **Una barra NAV ed un pulsante Modalità a ciascuna estremità della riga per una navigazione rapida tra file, elenchi e menù**
- **Sensibilità del punto Braille VariBraille, regolabile**
- **Celle di stato configurabili alle estremità della riga**
- **Modalità di lettura rapida per una lettura veloce dei file**
- **Collegamento USB al computer**
- **Connessione wireless Bluetooth®**
- **Supporto per telefoni cellulari ed altri dispositivi portatili tramite applicazioni di terze parti**

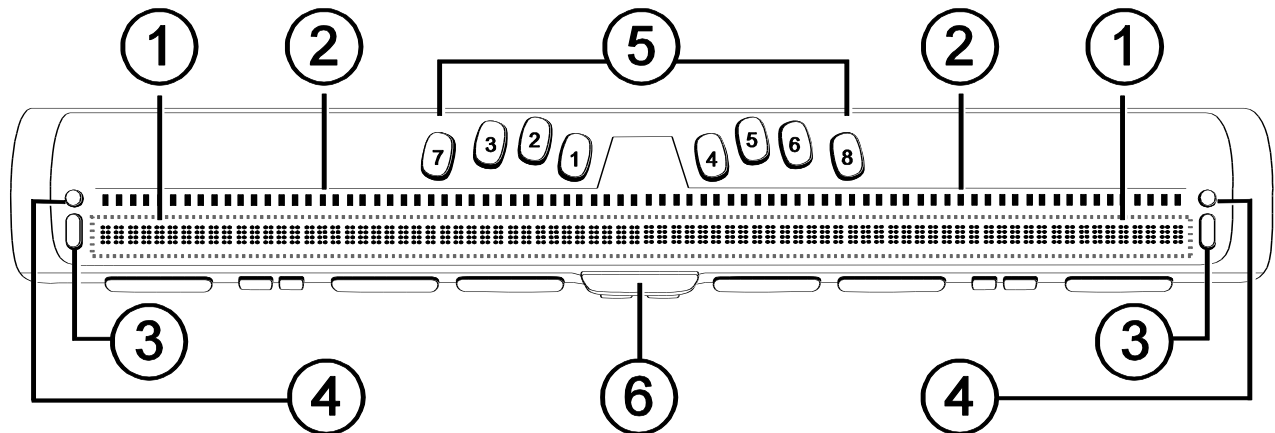


## Visualizzazione laterale



Sul lato sinistro della riga, andando verso il retro, troverete il pulsante di alimentazione circolare (1) ed una porta micro USB standard (2). La porta USB permette di collegare il display ad un computer tramite il cavo USB in dotazione, o all'alimentatore.

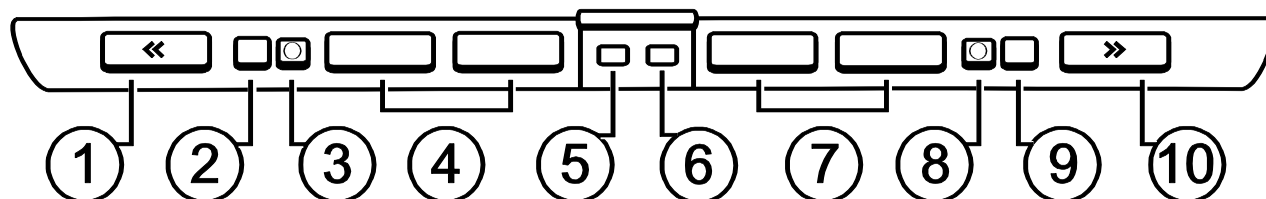
## Visualizzazione dall'alto



Le celle braille (1) si trovano sulla parte frontale dell'unità. C'è un cursor routing (2) sopra ogni cella braille. A ogni estremità della riga troverete delle barre NAV (3) utili per la navigazione. Posizionati sopra ciascuna barra NAV ci sono dei pulsanti di Modalità (4) che passano tra le varie modalità di navigazione.

Posizionati direttamente sopra i cursor routing, ci sono otto tasti simili a quelli della tastiera Braille Perkins (5). Gli otto tasti braille da sinistra a destra sono: 7, 3, 2, 1, 4, 5, 6 e 8. Questi tasti vengono usati per digitare del testo o per eseguire dei comandi. Sul bordo frontale, direttamente sotto ed al centro del display c'è una **Barra spaziatrice** (6). Questo tasto viene usato insieme ad i tasti braille quando inserite dei comandi.

## Visualizzazione frontale



Sul bordo frontale del display troverete i seguenti controlli, posizionati da sinistra a destra:

- **Pulsante di scorrimento a sinistra** (1)
- **Barra di avanzamento a sinistra** (2)
- **Pulsante di selezione sinistro** (3)
- **Due barre di scorrimento a sinistra** (4)
- **Tasto Shift sinistro (usato insieme allo Spazio, ai tasti Braille e ad altri controlli per inserire comandi)** (5)
- **Tasto Shift destro (usato insieme allo Spazio, ai tasti Braille e ad altri controlli per inserire comandi)** (6)
- **Due barre di scorrimento a destra** (7)
- **Pulsante di selezione destro** (8)
- **Barra di avanzamento a destra** (9)
- **Pulsante di scorrimento a destra** (10)

## Controlli

La Focus 80 Blue ha due barre NAV, due pulsanti Modalità, due pulsanti di scorrimento, due barre di avanzamento, due pulsanti di selezione, e cursor routing sopra ogni cella braille. Consultate il grafico che segue la sezione Pulsanti Cursor Routing per un elenco complete di tutte le funzioni a controllo multiplo.

**Nota:** Se decidete di usare la Focus con una programma di lettura a schermo di terze parti su un computer o su un dispositivo portatile, consultate la documentazione fornita con il software poiché le funzioni di questi controlli possono differire rispetto a come fanno con JAWS.

### Barre NAV e pulsanti Modalità

Le barre NAV della Focus vi permettono di spostarvi velocemente tra file, finestre di dialogo, elenchi e menù. In un file, potete spostarvi riga per riga, frase per frase, paragrafo per paragrafo, o potete scorrere avanti e indietro. Per passare tra le Quattro modalità di navigazione, premete il pulsante Modalità posizionato direttamente sopra a ciascuna barra NAV. In una finestra di dialogo, potete spostarvi tra i controlli disponibili, ed anche interagire con loro. In un menù, potete spostarvi su e giù tramite gli elementi.

## **Pulsanti di scorrimento**

I pulsanti di scorrimento scorrono a sinistra o a destra in base alla larghezza della riga (40 celle) ogni volta che vengono premuti. Premete il pulsante di scorrimento sul bordo frontale sinistro della Focus, il pulsante con il simbolo di una doppia freccia sinistra in rilievo, per scorrere a sinistra; premete il pulsante di scorrimento sul bordo frontale destro della Focus, il pulsante con il simbolo di una doppia freccia destra in rilievo, per scorrere a destra. Le funzioni dei pulsanti di scorrimento possono essere invertite in modo che la pressione del pulsante di scorrimento a sinistra forzi la Focus a scorrere a destra, e la pressione del pulsante di scorrimento a destra la forzi a scorrere a sinistra. Consultate la guida del Programma Tastiera di Jaws per maggiori dettagli su come modificare queste ed altre assegnazioni.

## **Barre di avanzamento**

Le barre di avanzamento danno uno spostamento su o giù di riga in riga. Premete la parte superiore della barra di avanzamento per spostarvi su di una riga; premete la parte inferiore per spostarvi giù di una riga. Le barre di avanzamento, in combinazione con i pulsanti di scorrimento, spostano all'inizio o alla fine della riga sulla quale si trova il cursore. Premete un pulsante di scorrimento e la parte superiore di una barra di avanzamento per spostarvi all'inizio della riga. Premete un pulsante di scorrimento e la parte inferiore di una barra di avanzamento per spostarvi alla fine della riga.

## **Pulsanti di selezione**

Usati da soli, i pulsanti di selezione a forma concave controllano l'avanzamento automatico. Quando premuti in combinazione con altri controlli, i pulsanti di selezione eseguono funzioni multiple.

## Barre di scorrimento (solo Focus 80)

Le quattro joypad di scorrimento sulla Focus 80 funzionano come pulsanti di scorrimento aggiuntivi. Tuttavia, spostano allo stesso modo delle barre di avanzamento. Premete in su uno dei joypad di scorrimento per scorrere a sinistra, e giù per scorrere a destra.

## Cursor routing

C'è un cursor routing sopra ogni cella braille. Premete un cursor routing per spostare il cursore a quel punto, o per selezionare un link in una pagina Web o messaggio e-mail. In modalità In Linea, premete un cursor routing per aprire un menù o per selezionare degli elementi del menù.

Premete e tenete premuto il pulsante di scorrimento **Sinistro** o **Destro** mentre premete allo stesso tempo un **Cursor Routing** per simulare un click destro del mouse in quel punto.

## Tabella di funzioni a controllo multiplo

Funzione	Comando
Attiva/disattiva la modalità di avanzamento automatico	<b>Tasto di selezione sinistro+Tasto di selezione destro</b>
Diminuire la velocità dell'avanzamento automatico	<b>Tasto di selezione sinistro</b>
Aumentare la velocità dell'avanzamento automatico	<b>Tasto di selezione destro</b>
Click destro del mouse	<b>Pulsante di scorrimento+Cursor Routing</b>
Control + Click sinistro del Mouse	<b>Spazio+cursor routing</b>

<b>Funzione</b>	<b>Comando</b>
Pagina giù	<b>Tasto di selezione Sinistro o Destro+Barra di avanzamento giù</b>
Pagina su	<b>Tasto di selezione Sinistro o Destro+Barra di avanzamento su</b>
Inizio file	<b>Pulsante di scorrimento a sinistra+Pulsante di selezione</b>
Fine file	<b>Pulsante di scorrimento a destra+Pulsante di selezione</b>
Fine	<b>Pulsante di scorrimento+Barra di avanzamento giù</b>
Home	<b>Pulsante di scorrimento+Barra di avanzamento su</b>
Riga successiva	<b>Barra di avanzamento giù</b>
Riga precedente	<b>Barra di avanzamento su</b>
Scorri a sinistra	<b>Pulsante di scorrimento a sinistra</b>
Scorri a destra	<b>Pulsante di scorrimento a destra</b>
Seleziona testo	<b>Shift sinistro+Cursor Routing</b>
Seleziona blocco	<b>Shift destro+Cursor Routing</b> all'inizio del blocco; ripetete alla fine del blocco

<b>Funzione</b>	<b>Comando</b>
Attiva/disattiva le barre di avanzamento NAV	<b>Spazio+Pulsante Modalità Sinistro o Destro</b>

## **Pulsante di alimentazione**

Il pulsante di alimentazione accende o spegne la Focus quando non è collegata tramite USB. Premetelo e tenetelo premuto per tre secondi per accendere la barra e premetelo e tenetelo premuto per altri tre secondi per spegnerla.

## Batteria interna

---

Focus Blue contiene una batteria interna per l'uso del Bluetooth. Quando usate la Focus con una connessione Bluetooth, avrete circa 20 ore a disposizione. Per controllare lo stato della batteria mentre si usa la barra, premete il pulsante di alimentazione per visualizzare la percentuale di carica della batteria usata. Premete un cursor routing di qualsiasi altro controllo per ritornare alle normali attività.

Quando la batteria è rispettivamente al 20 per cento, al 10 per cento ed al 5 per cento, apparirà un avviso di batteria bassa indicando di collegare l'alimentatore. Potete chiudere questo messaggio premendo un cursor routing. Inoltre, una volta che la batteria scende sotto al 10 per cento, i punti sette e otto nelle ultime cinque celle rappresenteranno i punti percentuali rimasti. Ad esempio, quando la percentuale è all'uno per cento, il **Punto 8** nella cella 40/80 sarà sollevato.

Usate l'alimentatore in dotazione con l'unità per caricare la batteria. L'unità impiega tre ore per la ricarica tramite l'alimentatore anche quando è attiva la connessione Bluetooth. Il tempo di ricarica sarà minore se la batteria non è stata scaricata completamente prima di collegare la corrente. La Focus si ricaricherà anche quando viene collegata al computer tramite cavo USB, tuttavia, il tempo di ricarica impiegherà più tempo rispetto all'alimentatore. Potete continuare ad usare la Focus mentre si ricarica.

**Avvertenza:** Nessuna parte è sostituibile dall'utente. Rischio di alta tensione.



## Collegare la Focus

---

Potete collegare la Focus al computer sia tramite porta USB sia via Bluetooth. Se vi collegate via USB, la barra sarà alimentata dal computer tramite un cavo di collegamento USB. Così caricherete anche la batteria interna.

Non appena collegherete il cavo USB al computer, la Focus si accenderà immediatamente. Quando il cavo USB viene rimosso, la Focus si spegne. Premendo il pulsante di alimentazione mentre la barra è collegata via USB verranno visualizzati modello, versione del firmware, stato della batteria e il tipo di collegamento, USB, nelle ultime tre celle. Premendo un cursor routing ritornerete alle normali attività.

Bluetooth è un tecnologia di comunicazione senza fili a corto raggio. I dispositivi con capacità Bluetooth possono comunicare tra loro per una distanza di circa 10 metri senza che sia necessaria una connessione fisica. Usando la Focus via Bluetooth non avrete nessun cavo di cui preoccuparvi.

Per usare Bluetooth, dovrete stabilire una relazione con un computer abilitato Bluetooth. La maggioranza dei computer portatili moderni e telefoni cellulari, così come alcuni modelli di computer da tavolo offrono un supporto Bluetooth integrato. Se il vostro computer non integrasse Bluetooth, sarà necessario acquistare un adattatore Bluetooth USB esterno ed installare i driver appropriati sul sistema per abilitare questa funzione. Consultate la documentazione data insieme all'hardware Bluetooth per assicurarvi che il Bluetooth sia correttamente configurato sul computer.

# Installazione dei Drivers

---

Jaws 11 e le versioni successive installano automaticamente i file necessari per usare Focus Blue. Assicuratevi che Jaws 11 o versione successiva sia installato e in esecuzione prima di provare a stabilire una connessione USB o Bluetooth con la Focus 40 Blue. Tuttavia, se scegliete di utilizzare il display Focus con un'altra applicazione di screen reader, è necessario installare i driver dal CD Companion eseguendo le seguenti operazioni:

**Nota:** Scollegate la Focus dal computer quando fate queste operazioni. Se il display fosse collegato durante questa procedura l'installazione avverrebbe in maniera scorretta e non consentirebbe di utilizzare la barra correttamente.

1. Inserite il CD della Focus Blue. Quando si apre la finestra di dialogo per l'installazione di Focus di Freedom Scientific, selezionate Installa driver Windows. Sentirete una serie di click non appena viene installato il driver.
2. Quando l'installazione è stata completata, selezionate il pulsante OK per riavviare il computer.

# Aggiungere il supporto di Jaws alla Focus

---

Se usate la Focus Blue con Jaws 10 o versioni precedenti, dovrete prima installare il driver incluso sul CD fornito con la barra prima di collegarla al computer.

**Nota:** Scollegate la Focus dal computer quando fate queste operazioni. Se il display fosse collegato durante questa procedura l'installazione avverrebbe in maniera scorretta e non consentirebbe di utilizzare la barra correttamente.

1. Inserite il CD della Focus Blue. Quando si apre la finestra di dialogo per l'installazione di Focus di Freedom Scientific, selezionate Installa driver Windows. Sentirete una serie di click non appena viene installato il driver.
2. Quando l'installazione è stata completata, selezionate il pulsante OK per riavviare il computer.

Jaws 11 e le versioni successive installano automaticamente i file necessari per usare Focus Blue durante l'installazione di Jaws. Assicuratevi che Jaws 11 o versione successiva sia installato e in esecuzione prima di provare a stabilire una connessione USB o Bluetooth con la Focus 14/40/80 Blue.

**Nota:** Se decidete di usare la Focus con un'applicazione di lettura a schermo di terze parti, dovrete installare il driver dal CD. Tuttavia, una volta installato, consultate la documentazione in dotazione con il software per maggiori informazioni su come configurare ed usare la Focus con quell'applicazione in particolare poiché certi comandi possono essere diversi.

## Configurare il collegamento USB

Per configurare la Focus Blue con Jaws tramite USB, fate quanto segue:

1. Stabilite una connessione USB tra la Focus ed il computer tramite il cavo USB in dotazione.
2. Windows rileverà la barra ed installerà i driver appropriati.

**Nota:** Windows XP mostrerà una finestra di Nuovo Hardware rilevato, chiedendovi la posizione del driver. Selezionate l'opzione per installare automaticamente il software dopodichè selezionate Fine per completare l'installazione.

3. Una volta che Windows ha confermato che il nuovo hardware è stato installato correttamente, chiudete e riavviate Jaws. Jaws rileverà automaticamente ed inizierà ad usare la Focus 14/40/80 Blue.

## Configurare il collegamento Bluetooth

Per usare la Focus Blue con Jaws senza fili tramite Bluetooth, dovrete prima configurare una relazione Bluetooth tra la Focus ed il computer.

Per impostare una relazione Bluetooth tra la Focus ed il computer con Windows 7/8/10, fate quanto segue:

1. Assicuratevi che il Bluetooth sia abilitato sul computer che ha Jaws. Se usate un adattatore USB Bluetooth esterno, inseritelo ed assicuratevi che sia rilevato correttamente.
2. Accendete la focus. Verranno mostrate informazioni sulla versione firmware e lo stato della batteria.

3. Sul computer, andate sul Pannello di controllo e digitate "bluetooth" nella casella editazione Cerca.
4. Premete **Tab** per spostarvi su Aggiungi Dispositivo Bluetooth e premete **Invio**. Il computer inizierà a cercare i dispositivi Bluetooth. Questa operazione potrebbe durare diversi secondi. Verrete posizionati nell'elenco dei dispositivi quando la ricerca è stata completata.
5. Usate le **Frecce** per selezionare la Focus dall'elenco, ad esempio, Focus 14/40/80 BT, e poi selezionate **Avanti**. Se la Focus non è stata trovata, assicuratevi che sia accesa e poi selezionate il pulsante **Riprova**.
6. Selezionate il pulsante Codice di associazione, digitate 0000 nel campo editazione, dopodichè selezionate **Avanti**.
7. Dopo qualche secondo, riceverete un messaggio ad informarvi che il dispositivo Bluetooth è stato collegato correttamente. Selezionate il pulsante **Chiudi**.

Se usate Jaws 12 o una versione precedente, sarà necessario trovare il numero di porta in uscita assegnato alla Focus poiché questa sarà la porta che userà Jaws per comunicare con la barra. Per visualizzare le informazioni sulla porta COM, selezionate Cambia Impostazioni Bluetooth per aprire la finestra di dialogo Impostazioni Bluetooth, dopodichè spostatevi alla pagina Porte COM. Jaws 13 e le versioni successive rilevano automaticamente la porta COM appropriata.

Una volta che Jaws è stato configurato per comunicare con la Focus Blue via Bluetooth, potete passare tra USB e Bluetooth e Jaws rileverà automaticamente la connessione senza dover cambiare nessuna impostazione. Ad esempio, se collegate il cavo USB e riavviate Jaws, la barra funzionerà con Jaws tramite USB. Se scollegate il cavo USB, accendete la Focus Blue e riavviate Jaws, la barra adesso funzionerà via Bluetooth.

Per controllare lo stato della batteria, premete il pulsante di accensione per visualizzare la percentuale rimasta. Nelle celle 38 e 39 vengono mostrate anche le lettere “BT” ad indicare che il collegamento Bluetooth è attivo. Premete un cursor routing per tornare alle normali operazioni.

## Associare il display con un dispositivo mobile

Potete utilizzare Focus Blue con uno dei vostri dispositivi mobili tramite connessione Bluetooth; il sistema operativo deve essere uno tra Apple’s iOS™ e Google’s Android™.

**Nota:** I dispositivi Apple devono avere la versione del Sistema operativo almeno iOS 11 o successive per assicurare una connessione ottimale.

Quando accoppiate per la prima volta il vostro dispositivo con la Focus Blue, assicuratevi che non vi sia nessuna connessione USB e che il display Focus sia acceso. Solo successivamente potrete connettere via USB al vostro computer seguendo le istruzioni in questo manuale.

## Utilizzare diversi dispositivi Bluetooth attivi

Se avete stabilito una connessione con diversi dispositivi e desiderate utilizzarli contemporaneamente fare quanto segue:

Premere il tasto **Menu** e uno dei punti compresi tra l’**1** e il **5** per passare velocemente tra un dispositivo e l’altro fino ad un Massimo di 5; o il **punto 8** per passare al dispositivo connesso via USB. Per esempio se avete associato il vostro telefono via Bluetooth e anche il vostro pc è connesso via USB; premete il comando **Menu+punto 1** per utilizzare il vostro telefono, premete invece **Menu+punto 8** per passare ad utilizzare il vostro PC. Se i dispositivi Bluetooth fossero più di uno, allora utilizzate il tasto **Menu** seguito da **punti 1-2-3-4**. Se verrà mostrato un messaggio di stato sul display allora assicuratevi di sbloccare il Vostro dispositivo prima di poterlo utilizzare.

La funzione BrailleIn™ vi permette di usare la tastiera Braille in stile Perkins sulla Focus per controllare il computer usando sia i comandi di Windows sia quelli specifici delle applicazioni. Inoltre, potete digitare sia in Braille contratto che non contratto dalla tastiera della barra Braille. Il vantaggio è che non dovrete più passare dalla tastiera del computer alla tastiera della barra, o accedere ad una modalità di digitazione speciale per usare il braille contratto per usare il computer o i programmi. Per un elenco delle combinazioni tasti, consultate la sezione Comandi da tastiera della Focus di questo manuale.

## Digitare in Braille contratto

Con BrailleIn, non appena digitate in braille contratto usando una tastiera in stile Perkins, l'input verrà immediatamente tradotto come testo normale nell'e-mail, documento, o form corrente. Se un'applicazione o una casella editazione specifica non supportano il braille contratto, Jaws annuncerà "Braille del computer" quando sono abilitati i messaggi del tutor.

L'input in braille contratto è disattivato di default. Per attivarlo, fate quanto segue:

1. Premete **Insert+F2** e selezionate Centro Impostazioni.
2. Nella casella editazione Cerca, digitate "Traduzione Braille Contratto" senza virgolette.
3. Premete **Freccia giù** per spostarvi a Traduzione Braille Contratto nei risultati filtrati nella visualizzazione ad albero.
4. Dopodichè, premete **Spazio** per passare tra le diverse impostazioni nella casella combinata Traduzione Braille Contratto.

Le impostazioni disponibili sono Disattivato, Solo output, e Input ed output. Quando è impostato su Disattivato, non potrete leggere o scrivere in braille contratto con la barra braille. Quando è impostato su Solo output, potrete leggere in braille contratto sulla barra braille, ma potrete digitare solo usando il braille del computer con la tastiera Perkins della barra braille. Quando è impostato su Input ed Output, potrete sia leggere che scrivere in braille contratto usando la barra braille. L'impostazione predefinita è Disattivato.

**Nota:** La traduzione in Braille contratto può essere attivata o disattivata anche usando le opzioni di traduzione (**Insert+V**) in quelle applicazioni dove è disponibile.



# Modalità Studio del Braille

---

La Modalità di studio del Braille è uno strumento di training per insegnare ed imparare il braille. Quando la modalità di studio è attivata, Jaws annuncerà il carattere Braille corrente in una cella quando premete il Cursor Routing immediatamente sopra la cella stessa. Quando premete un Cursor Routing in particolare insieme al pulsante di selezione sinistro o destro, Jaws annuncerà e farà lo spelling della parola in braille. Per abilitare la modalità di studio del Braille, fate quanto segue:

1. Assicuratevi che la Focus sia collegata al computer tramite connessione USB o Bluetooth.
2. Scegliete tra le opzioni seguenti:
  - Premete **CTRL+Insert+B** per aprire la finestra di dialogo Regola Opzioni Braille (Jaws 12 o precedente), o
  - Premete **Insert+V** per aprire Impostazioni rapide (Jaws 13 o successive) o la finestra di dialogo Regola Opzioni di Jaws (Jaws 12 o precedenti).
3. Iniziate a scrivere la parola “studio” fino a far apparire la Modalità Studio, dopodichè premete **Spazio** per attivarla. Se usate Impostazioni rapide in Jaws 13, premete prima **Tab** per spostarvi all'elenco dei risultati della ricerca, dopodichè premete **Spazio**. La Modalità Studio del Braille rimarrà attiva fino a quando non la disattiverete o fino a quando Jaws non verrà riavviato.

Inoltre, anche quando la Modalità Studio è disattivata saranno disponibili i comandi seguenti:

- Premete **Modalità+Cursor Routing** per far sì che Jaws annunci il carattere braille nella cella, o
- Premete **Cursor Routing+Selezione** per far sì che Jaws annunci e faccia lo spelling della parola in braille.

Questo è utile quando vi occorre un promemoria veloce, ma non volete passare attraverso la procedura di attivare la Modalità Studio come descritto in precedenza.

**Nota:** Jaws ritornerà alle normali attività dopo aver annunciate il carattere o la parola braille.

# Configurare la Focus

---

La Focus ha diverse funzioni personalizzabili. E' possibile regolare la posizione delle celle di stato, definire le posizioni iniziali e finali della riga di lettura, variare la sensibilità dei punti braille ed abilitare la modalità di lettura rapida.

Queste impostazioni vengono tutte regolate usando Centro Impostazioni (Jaws 12 o successivo). In Centro Impostazioni, selezionate Braille, poi Avanzate. Per maggiori informazioni sull'uso di Centro Impostazioni, consultate la guida di Jaws relativa a quella sezione. Se usate Jaws 11 o una versione precedente, queste impostazioni verranno regolate tramite il Programma di Configurazione di Jaws.

## Posizione delle celle di stato

Potete specificare se le celle di stato informative verranno posizionate all'estremità sinistra o destra della riga, o decidere se visualizzarle o meno. Le celle di stato si trovano all'estremità sinistra della barra di default.

## Riga di lettura

Specificate la cella iniziale e finale per visualizzare le informazioni. Usate le caselle spin editazione Riga di lettura per visualizzare informazioni solo entro la porzione della barra che volete usare. Le impostazioni predefinite sono determinate dalla posizione delle celle di stato e dalla lunghezza della barra.

## Sensibilità dei punti Braille variabile

Specificate la sensibilità dei punti braille sulla Focus. Ci sono cinque livelli. Regolate la barra al livello che più si adatta alla sensibilità delle vostre dita.

## **Lettura rapida (solo Focus 40/80 Blue)**

Impostate la Focus ad usare solo 20 celle braille. Limitando la barra Braille a 20 celle potrete velocizzare la lettura. Quando è attivata la casella di controllo Lettura rapida nella finestra di dialogo Opzioni per la barra Braille Focus, i pulsanti radio Posizione delle celle di stato e le caselle spin editazione Riga di lettura saranno disabilitati.

## **Alternare tra connessione USB e Bluetooth**

Se usate una barra Braille Focus con una connessione USB e dovete accedere ad un dispositivo Bluetooth che è stato precedentemente accoppiato alla Focus, potete usare la funzione Accensione 123 per alternare rapidamente la connessione attiva tra USB e Bluetooth. Ad esempio, se la Focus è collegata tramite USB al computer principale con Jaws in esecuzione e ricevete un messaggio di testo sullo smartphone che volete leggere e gestire tramite barra braille, potete passare a Bluetooth per accedere allo smartphone e poi ritornare alla USB per riprendere l'uso del braille sul computer.

Per cambiare la connessione attiva su Bluetooth, premete il pulsante di alimentazione per visualizzare le informazioni di stato, dopodiché premete Punti 1-2-3 dalla tastiera in stile Perkins sulla Focus. Se la Focus è stata accoppiata ed il dispositivo è attivato, la Focus inizierà immediatamente a mostrare informazioni sul dispositivo Bluetooth. Premete il pulsante di alimentazione e poi Punti 1-2-3 di nuovo per tornare alla connessione USB.

**Note:** quando inizialmente accoppiate la Focus Blue con un altro dispositivo Bluetooth, assicuratevi che la barra sia alimentata e non collegata tramite USB. Una volta accoppiata, potrete collegare il cavo USB ed usare questa funzione per cambiare il tipo di connessione attiva.

I dispositivi Android ed iOS devono essere bloccati prima che il display passi dalla connessione USB alla connessione Bluetooth. Una volta che la barra passa ad una connessione Bluetooth, sbloccate il dispositivo così che quest'ultimo possa trovare il display ed iniziare ad usarlo come al solito. Una volta stabilita la connessione, sarà possibile alternare tra una e l'altra connessione usando il comando Alimentazione 123 senza dover prima bloccare e sbloccare il dispositivo.

## **Bloccare la tastiera in stile Perkins**

Quando usate la Focus Blue davanti alla tastiera QWERTY del computer, è possibile bloccare i tasti in stile Perkins sulla parte superiore del display per prevenire l'uso di testo e comandi ad essi associati.

Per bloccare la tastiera della Focus Blue, premete il pulsante di alimentazione per visualizzare le informazioni di stato dopodichè premete simultaneamente un cursor routing ed il pulsante modalità sinistro. Ad indicare che la tastiera è bloccata saranno mostrati i punti 2-3-4-6-7-8 e 1-3-5-6-7-8 nelle due celle verso l'estremità destra del display, appena prima dello stato di connessione. Premete qualsiasi altro controllo per ritornare all'uso normale. Una volta bloccata la tastiera perkins, premendo i punti da 1 a 8 o lo Spazio non ci sarà feedback sul computer.

Per sbloccare la tastiera in modo da poter inserire nuovamente testo o eseguire comandi dalla Focus Blue, premete il pulsante di alimentazione per visualizzare informazioni di stato dopodichè premete simultaneamente un cursor routing ed il pulsante modalità destro.

## Il menù della barra Focus Blue

---

Premendo il pulsante di **Accensione** si accede ad un menu in cui è possibile visualizzare l'ID Bluetooth, modificare l'intervallo di ripetizione dei tasti per i pulsanti NAV, regolare la durata del tempo entro il quale il dispositivo entri in standby, impostare Ora e data, specificare la sensibilità del punto Braille e gestire le connessioni.

Quando si apre il tasto **Menù**, si trovano le informazioni sullo stato. Per spostarsi tra le voci di menu disponibili, premere il pulsante di avanzamento destro o sinistro o Spazio Punti 4-5 o Spazio Punti 1-2. Premere un **cursor router** su una voce di menu per accedere alle sue impostazioni. Per spostarsi nelle opzioni disponibili per un'impostazione, utilizzare le barre di scorrimento. Per uscire dal sottomenu e salvare le modifiche apportate, premere il **pulsante di selezione destro**. Premere il **pulsante di selezione sinistro** per uscire da un sottomenu senza salvare eventuali modifiche e di nuovo per uscire dal menu principale e tornare alla connessione attiva.

Le opzioni di menu disponibili sono descritte nelle sezioni seguenti.

### Messaggio di stato

Il messaggio di stato viene visualizzato quando non esiste una connessione attiva o quando si apre il menu di configurazione del display. Il messaggio di stato comprende l'ora, il modello, la versione del firmware, lo stato della batteria e il tipo di connessione (USB o BT per Bluetooth).

### Bluetooth ID

Questo visualizzato è l'ID Bluetooth utilizzato da Focus Blue per identificarsi quando si accoppia il display ad un computer o un dispositivo mobile. Ogni display Focus ha un proprio ID Bluetooth. Ciò è utile se si accoppierà con un computer in un ambiente in cui sono presenti altri display Focus Blue con Bluetooth abilitato e si desidera accertarsi di accoppiare il dispositivo corretto.

## Ripetizione tasti

Questa opzione controlla la velocità di ripetizione delle barre di scorrimento NAV sul display quando vengono tenute premute per un certo tempo, come quando volete scorrere velocemente tra gli elementi in un elenco. Le Quattro impostazioni sono off, slow, medium, e fast (disattivata, lenta, media, veloce). Il disattivato viene riportato da un'intera cella Braille all'estrema sinistra della barra, nella prima cella. Due celle Braille piene indicano Lenta, tre celle Braille piene indicano Media, e quattro celle indicano Veloce. Per default, vengono mostrate due celle piene, ovvero la ripetizione tasti è impostata su Lenta.

## Tempo di standby

Questa opzione vi permette di specificare il tempo di attesa della Focus prima di andare in stand-by. Potete scegliere che la barra vada in stand-by dopo 5, 15, 30, o 45 minuti di inattività. Selezionate il valore utilizzando una delle due barre di avanzamento. Il numero 5 viene indicato dai punti 2-6, il 15 dal punto 2 e dai punti 2-6, il 30 dai punti 2-5 e dai punti 3-5-6, ed il 45 dai punti 2-5-6 e dai punti 2-6.

## Orologio

Il sottomenu Orologio consente di impostare l'ora, che viene visualizzata come parte del messaggio di stato.

Per impostare l'ora, seguite i passi successivi:

1. Premete il pulsante di **Accensione** per accedere al menu di configurazione del display.
2. Premete le **barre di avanzamento** Rocker Bar fino a visualizzare la voce Ora
3. Utilizzate sempre le barre di avanzamento per impostare l'ora esatta.
4. Premete la **barra di scorrimento** (avanti di 40) per spostarsi sui minuti.
5. Eseguite gli stessi passi fatti precedentemente per le ore.

6. Premete la **barra di scorrimento** (avanti di 40) per spostarsi sui secondi e poi sul tipo di visualizzazione oraria: AM, PM, o 24-hour.
7. Premete il pulsante di **selezione destro** per salvare le modifiche e chiudere il sottomenù Orologio. Premere il pulsante di **selezione sinistro** per chiudere il sottomenu senza salvare.
8. Premere il pulsante di **selezione sinistro** per uscire dal menu di configurazione.

## Calendario

Il calendario consente di impostare la data, che può essere visualizzata in qualsiasi momento premendo contemporaneamente il pulsante **Menu** e la lettera **D (PUNTI 1-4-5)**.

Per impostare la data, effettuare le seguenti operazioni:

1. Premete il pulsante di **Accensione** per accedere al menu di configurazione del display.
2. Premete le **barre di avanzamento** Rocker Bar fino a visualizzare la voce Calendario
3. Utilizzate sempre le barre di avanzamento per impostare la data esatta.
4. Premete la **barra di scorrimento** (avanti di 40) per spostarsi sul valore successivo.
5. Eseguite gli stessi passi fatti precedentemente.
6. Premete la **barra di scorrimento** (avanti di 40) per spostarsi avanti sul valore successivo e poi per selezionare uno dei formati, "mm/dd/yyyy" o "dd/mm/yyyy".
7. Premete il pulsante di **selezione destro** per salvare le modifiche e chiudere il sottomenù Data. Premere il pulsante di **selezione sinistro** per chiudere il sottomenu senza salvare.
8. Premere il pulsante di selezione sinistro per uscire dal menu di configurazione.



## Sensibilità del punto

Questo sottomenu consente di specificare la sensibilità dei punti braille quando si visualizzano le informazioni sullo stato, la navigazione nei menu o altri messaggi interni. Ci sono cinque livelli di sensibilità: 0 per cento, 25 per cento, 50 per cento, 75 per cento e 100 per cento. Il livello attualmente selezionato è indicato con i punti 7 e 8 sotto il numero. Utilizzare le **barre di scorrimento** per selezionare un livello e quindi premere il pulsante di **selezione destra**. La nuova impostazione avrà effetto immediato. Premendo il pulsante **selezione sinistro** si torna al menu di configurazione principale senza salvare la modifica.

**Nota:** Impostare la sensibilità del punto tramite il menu di configurazione della Focus Blue non modifica l'impostazione della sensibilità del punto configurata tramite JAWS. Mentre si naviga nel menu del display o visualizza le informazioni sullo stato, viene utilizzata l'impostazione della sensibilità del punto configurata nei menu. Quando viene premuto il pulsante di selezione sinistro per uscire dal menu e tornare alla connessione attiva, l'impostazione del punto configurata in JAWS viene ripristinata automaticamente.

## Connessioni

Attivando questa voce del menù viene visualizzato un elenco di connessioni attive. Focus Blue supporta fino a cinque connessioni Bluetooth e una connessione USB. Per indicare la connessione attiva, i punti 7 e 8 vengono visualizzati sotto il nome della connessione.

Utilizzare le **barre di scorrimento** per selezionare la connessione che si desidera utilizzare e premere il pulsante di **selezione destra** per passare a esso. Ad esempio, se Focus è collegata tramite USB al computer che esegue JAWS e si riceve un messaggio di testo su iPhone che si desidera leggere e rispondere utilizzando la tastiera del display Braille, è possibile passare alla connessione Bluetooth per il telefono, rispondere a qualsiasi messaggio e quindi tornare alla USB per ripristinare l'accesso del braille al computer.

**Nota:** Devono essere bloccati i dispositivi Android e iOS prima che il display passi da USB a una connettività Bluetooth. Una volta che il display viene commutato su Bluetooth, sbloccare il dispositivo mobile in modo che trovi il display Braille ed inizi ad utilizzarla normalmente. Una volta stabilita la connessione, è possibile passare da una connessione all'altra senza dover bloccare e sbloccare il dispositivo.

Per eliminare una connessione specifica, utilizzare le **barre di scorrimento** per selezionarla nell'elenco e premere **SHIFT SINISTRO + D (PUNTI 1-4-5)**. Quando richiesto, premere **Y (PUNTI 1-3-4-5-6)** o il pulsante di **selezione destra** per eliminare la connessione oppure **N (PUNTI 1-3-4-5)** o il **pulsante di selezione sinistro** per annullare l'eliminazione.

Per eliminare tutte le connessioni, utilizzare le **barre di scorrimento** per navigare fino a **elimina tutte le connessioni** nell'elenco e premere **SHIFT DESTRO**. Quando richiesto, premere **Y (PUNTI 1-3-4-5-6)** o il pulsante di **selezione destra** per eliminare la connessione oppure **N (PUNTI 1-3-4-5)** o il **pulsante di selezione sinistro** per annullare l'eliminazione.

## Lingua

Questo sottomenu consente di scegliere in che lingua verranno visualizzati i messaggi del menu stesso. Utilizzare le **barre di scorrimento** per selezionare una lingua e quindi premere il pulsante di **selezione destra** o il **PUNTO 8**. Premere la lettera **Z (PUNTI 1-3-5-6)** o il **pulsante di selezione sinistro** per tornare al passo precedente senza salvare.

## Tempo di visualizzazione dei messaggi flash

I messaggi flash sono brevi annunci che appaiono sul display per pochi secondi. Ad esempio, premendo il pulsante **Menu** e la lettera **D (PUNTI 1-4-5)**, verrà visualizzata brevemente la data. Questa voce di menu consente di specificare quanto tempo i messaggi flash restano sul display. Utilizzate le **barre di scorrimento** per selezionare un ritardo da 1 a 10 secondi o scegliere **Cancellare manualmente** per far rimanere il messaggio sul display finché non si preme alcun tasto o il controllo.

# Manuale utente blocco note

---

Il blocco note di Focus Blue consente di creare e salvare note su una scheda micro SD card. Ad esempio, se fosse necessario scrive alcune informazioni come un numero di telefono o un indirizzo e-mail, ma non hai accesso immediato a un PC o dispositivo mobile. Puoi anche aprire e leggere file BRF formattati braille e file di test TXT. Scratchpad offre la navigazione e la scrittura di file testuali e l'accesso a funzioni tra cui tagliare, copiare e incollare. Un collegamento USB attivo o Bluetooth non è richiesto per utilizzare il blocco note.

Le note sono scritte utilizzando la tastiera in stile Perkins del display Braille Focus e può essere inserito usando il testo normale o il braille contratto. Se Focus è attualmente collegato a un computer o altro dispositivo, è anche possibile esportare il testo contenuto in un file creato copiandolo direttamente nell'applicazione aperta sul dispositivo.

Per avviare Scratchpad, premi i tasti Menu + B (Punti 1-2).

Premendo SHIFT di destra + H (Punti 1-2-5) si apre il file della guida di Scratchpad. Quando hai finito di esaminare la guida, premi Z + Spazio (Punti 1-3-5-6) per chiuderla e tornare al file attualmente aperto.

**Nota:** Lo slot per scheda micro SD si trova sul lato sinistro del display direttamente davanti al pulsante di accensione.

## Avvio di Scratchpad o blocco note

Per avviare Scratchpad, premi i tasti Menu + B (Punti 1-2). Ci si troverà in un nuovo file in cui è possibile iniziare immediatamente a scrivere. Premi Menu + B (Punti 1-2) per ridurre Scratchpad e ritornare alla connessione USB o Bluetooth attualmente attiva o visualizzare sul display Focus il messaggio di stato. Premendo nuovamente Menu + B si torna al file precedentemente aperto in Scratchpad.

Premendo il pulsante Menu in Scratchpad si apre un menu contenente le opzioni di gestione, modifica ed esportazione dei file. Utilizza le barre di navigazione o Punto 1 o Punto 4 + Spazio per spostarti tra le voci di menu e premi Punto 8 o il Pulsante Cursor Router per aprire un sottomenu o selezionare un elemento. Utilizza Punti 1-2-3 + Spazio e Punti 4-5-6 + Spazio per spostarti nella parte superiore o inferiore del menu. Premi Z + Spazio (Punti 1-3-5-6) per chiudere il menu e tornare al file. La maggior parte delle opzioni di menu sono attivabili mediante tasti di scelta rapida descritti nelle sezioni seguenti.

Per chiudere completamente Scratchpad, premi Shift di destra + X (punti 1-3-4-6).

## **Comandi per la navigazione all'interno del testo**

Spostarsi alla riga successiva: Punti 4 + Spazio o Rocker bar verso il basso

Spostarsi alla riga precedente: Punti 1 + Spazio o Rocker bar verso l'alto

Spostarsi alla prossima parola: Punto 5 + Spazio

Spostarsi alla parola precedente: Punto 2 + Spazio

Spostarsi al prossimo caratteri: Punto 6 + Spazio

Spostarsi al carattere precedente: Punto 3 + Spazio

Spostarsi all'inizio del file: L + Spazio (Punti 1-2-3 + Spazio)

Spostarsi alla fine del file: Punti 4-5-6 + Spazio

Backspace: Punti 7

Invio (iniziare una nuova riga): Punti 8

Le barre di navigazione all' estremità del display Braille, consente di spostarsi tra i file per linea, paragrafo o in avanti e all'indietro. Per passare tra le modalità di navigazione, premi il pulsante Modalità NAV sopra ogni barra di navigazione.

## Creare un file nuovo

Quando accedete a blocco note viene sempre creato un nuovo file. Se necessario, potete creare un nuovo file vuoto premendo Shift di destra + N (Punti 1-3-4-5). Alternativamente, premete Menu, selezionate File, e scegliete Nuovo. Se il file attualmente aperto non è stato ancora salvato, ti verrà richiesto di salvare il tuo lavoro. Premi S (Punti 2-3-4) per salvarlo o N (Punti 1-3-4-5) non salvare le attuali modifiche apportate.

Puoi creare file in Scratchpad fino a 32 kilobyte di dimensione. Se il limite è raggiunto, riceverai un messaggio che il file è pieno. A questo punto, è possibile eliminare il contenuto non necessario o salvare il file corrente e crearne uno nuovo.

**Nota:** i file che si intende salvare come TXT devono essere scritti utilizzando Braille computer. Questo assicura che il file venga visualizzato correttamente quando viene aperto sul tuo computer.

## Salvare un File

Se dovete salvare un file per la prima volta, premete Shift di destra+A, scrivete il nome del vostro file, e quindi premete Punto 8. Alternativamente, potete entrare nel Menu quindi selezionare File e selezionare Salva con nome.

Prima viene chiesto se si desidera salvare utilizzando il formato TXT. Premere S per salvare il file con **un'estensione** TXT o N per salvare il file con un'estensione FNZ. Dopo aver scelto il formato del file, digitare un nome per il file, quindi premere punto 8.

**Nota:** i file salvati come TXT possono essere aperti e modificati su un PC utilizzando qualsiasi applicazione di modifica del testo come Blocco note di Windows. File FNZ possono essere letti e modificati solo nello Scratchpad di Focus Blue. Comunque, il contenuto dei file FNZ può essere esportato in qualsiasi applicazione aperta attraverso la connessione USB o Bluetooth attiva.

Se il file su cui state lavorando è già stato salvato, premete Shift di destra + S per salvare le ultime modifiche. Alternativamente, potete entrare nel Menu quindi selezionare File e selezionare Salva.

I file creati nel Blocco note sono automaticamente salvati nella scheda Micro SD nella cartella Notes.

## Trasferire un libro Braille

Blocco note ti permette di leggere file in formato Braille ovvero file con estensione BRF. Per creare file in questo formato è possibile anche utilizzare il software Biblos. Puoi anche aprire e leggere file di testo con estensione TXT o copiare file di testo creato nello Scratchpad sul tuo PC.

**Nota:** i file TXT devono essere salvati in formato UTF-8 per poter essere aperti correttamente nello Scratchpad. Diverse applicazioni di editazione testo, incluso Blocco note, offre la possibilità di salvare come UTF-8.

## Per trasferire un file sulla scheda Micro SD:

Chiudi il blocco note e spegni il display Focus.

Premi e tieni premuto tasto di scorrimento sinistro e simultaneamente il pulsante di accensione del display Braille. Collegare Focus Blue al vostro PC attraverso il cavo USB fornito, in questo modo sarà riconosciuta come una memoria USB standard.

Nota: Se stai utilizzando uno screen reader come Jaws e il display Braille collegato USB, ti suggeriamo o di abilitare la sintesi vocale o di collegare il tuo display Braille utilizzando una connessione Bluetooth. In questo modo sarai supportato dallo screen reader nel copiare il tuo libro o file TXT. Ti informiamo inoltre che in questa modalità non sarà possibile utilizzare il blocco note.

## **Per trasferire i file BRF e TXT sulla scheda Micro SD:**

1. Sul PC, apri la cartella dove hai salvato i file, seleziona il/i file che vuoi trasferire quindi premi CTRL+C.
2. In esplora risorse selezionate Unità USB per visualizzare il contenuto della scheda Micro SD.
3. Aprite la cartella FSI, Focus5, Scratchpad, seleziona la cartella desiderata, e premete CTRL+V per copiare i file selezionati in precedenza in questa cartella. È raccomandato che i file BRF così come i file TXT che non è necessario modificare siano salvati nella cartella Books e i file TXT per la modifica (con dimensioni inferiori a 32 kilobyte) siano salvati nella cartella Notes.

## **Per trasferire file TXT creati nello Scratchpad:**

1. Navigare e aprire l'unità USB per visualizzare il contenuto della scheda Micro SD.
2. Aprire FSI, Focus5, Scratchpad, Notes, quindi selezionare i file TXT che si desidera copiare e premere CTRL + C.
3. Passare alla cartella sul PC in cui si desidera posizionare file e premere CTRL + V. Ora puoi usare Blocco note o un altro editor di testo per accedere a questi file.

Una volta che avete terminato il trasferimento dei file, premete il tasto Applicazioni per accedere al menu contestuale quando avete selezionato in esplora risorse l'unità USB, quindi selezionate Espelli.

Accendete il display Braille Focus Blue e accedete nuovamente a Blocco note per leggere i file trasferiti.

## Aprire un File

Per aprire un file, premete shift di destra + O (Punti 1-3-5). Se si desidera aprire un file creato in Scratchpad, utilizzare le barre di avanzamento o Punti 1 o Punto 4 + Spazio per navigare nella cartella Notes e premere Punto 8. Per aprire un libro BRF copiato sulla scheda, utilizzare le barre di avanzamento o Punti 1 o Punto 4 + Spazio per navigare fino alla cartella Books e premere DOT 8. Una volta aperta la cartella, utilizzare le barre di avanzamento per selezionare un file dall'elenco e premere DOT 8.

Il file si apre e il cursore viene riportato all'ultima posizione in cui ti trovavi quando è stato chiuso in precedenza.

Alternativamente premi Menu, seleziona File, quindi Apri.

Si noti che i file creati direttamente in Scratchpad vengono sempre salvati nella cartella Notes.

In alternativa, puoi premere il pulsante Menu, scegliere File, quindi scegliere Apri.

**Nota:** i file BRF sono sempre aperti in sola lettura. Inoltre, non potrai modificare TXT file più grandi di 32 kilobyte.



## Cancellare un File

Per eliminare un file, premi il pulsante Menu, scegli File, quindi Elimina. Se desideri eliminare un file creato in Scratchpad, utilizza le barre di avanzamento o Punto 1 o Punto 4 + Spazio per navigare nella cartella Notes e premi Punto 8. Per eliminare un libro BRF che hai copiato sulla scheda, utilizza le barre di avanzamento o Punto 1 o Punto 4 + spazio per navigare nella cartella Books e premi Spazio 8. Una volta aperta la cartella, utilizza le barre di scorrimento o Punto 1 o Punto 4 + Spazio per selezionare un file dall'elenco e premi Punto 8. Ti viene chiesto di confermare la cancellazione. Premi S (Punti 2-3-4) per eliminare il file o N (Punti 1-3 -4-5 ) per annullare.

## Modificare il testo

Scratchpad offre alcune funzioni di base per la modifica del testo, tra cui selezionare, copiare, tagliare, incollare e cancellare il testo.

**Nota:** La modifica del testo è disponibile solo per file creati direttamente in Scratchpad o file TXT più piccoli di 32 kilobytes copiati nella cartella Notes. Questa funzionalità non è supportata nei file BRF.

Per selezionare un blocco di testo, posiziona il cursore nel punto in cui desideri iniziare la selezione e premi Shift di sinistra + M (Punti 1-3-4) per impostare un segno in quella posizione. Quindi sposta il cursore nel punto in cui vuoi terminare la selezione e premi Shift di sinistra + S (Punti 2-3-4) per selezionare tutto il testo tra il segno e la posizione del cursore. Ad indicare il testo selezionato, i punti 7 e 8 sono alzati sotto ciascuno carattere nel blocco selezionato.

Una volta selezionato il testo, puoi eseguire una delle seguenti operazioni:

\*Copiarlo nella clipboard: Shift di sinistra + C (Punti 1-4)

\*Tagliarlo nella clipboard: Shift di sinistra + X (Punti 1-3-4-6)

\*Cancellarlo: Shift di sinistra + D (Punti 1-4-5)

Per incollare del testo dalla clipboard nel file aperto, premi Shift di sinistra + P (Punti 1-2-3-4). È inoltre possibile incollare l'ora e la data correnti in un file. Per incollare l'ora o la data, premi il pulsante Menu, scegli Modifica, quindi scegli Incolla ora o Incolla data.

Puoi anche contrassegnare una posizione nel tuo file, in modo che tu possa tornare rapidamente ad essa. una volta posizionato un marcatore con Shift sinistro + M, premete Shift di sinistra + G (Punti 1-2-4-5) per ritornare rapidamente in quella posizione.

## **Cerca testo**

Puoi trovare molto rapidamente una parola o una frase contenuta nel file attualmente aperto. Per ricercare del testo, premi Shift di destra + F (Punti 1-2-4). Alternativamente, puoi premere Menu, selezionare Modifica, quindi seleziona Trova. Scrivi il testo di ricercare, premi Punto 8 per iniziare la ricerca.

Per trovare la prossima ricorrenza, premi Shift di destra + punto 4. In alternativa, puoi premere il pulsante Menu, scegliere Modifica, quindi scegliere Trova successivo.

## **Esportare un file braille (BRF)**

Se è attualmente attiva una connessione USB o Bluetooth tra il display Braille Focus e un computer o altro dispositivo, è possibile esportare il contenuto di un file attualmente aperto all'interno dell'applicazione sul tuo computer o altro dispositivo. Ad esempio, è possibile esportare note scritte in un file di Microsoft Word in modo da poter eseguire modifiche e impaginazione più avanzate.

Se i tuoi appunti sono stati scritti in Braille contratto, devi avere in esecuzione un software di screen reading come JAWS che supporta l'input Braille in modo che i contenuti siano tradotti in testo nel documento. Le impostazioni di input Braille per lo screen reader devono corrispondere al formato braille che si sta utilizzando quando digitavate all'interno di Scratchpad. Ad esempio, se stai scrivendo le note in UEB, lo screen reader deve essere impostato per l'input UEB in modo che il testo sia correttamente tradotto.

Per esportare un file seguite i passi successivi:

Sul computer o sul dispositivo a cui sei connesso, assicurati che il focus o cursore PC sia posizionato all'interno del file, campo dove volete che venga copiato il testo.

Apriete sul display Braille Focus Blue, Blocco note e quindi il file desiderato.

Premi Menu e seleziona Esporta. Il contenuto del tuo file apparirà nel documento sul tuo computer o altro dispositivo come testo normale. Se necessario, puoi premere Z + Spazio (Punti 1-3-5-6) per interrompere il processo di esportazione.

**Nota:** il contenuto di un file BRF o TXT non può essere esportato.

## **RICAPITOLO:**

Nota salvata da Focus in TXT -> esportata su PC tramite copia incolla.

File TXT su PC -> importato su Focus tramite copia incolla.

Nota salvata da Focus non in TXT -> esportazione tramite Jaws su un campo editazione del PC o del dispositivo mobile.

File BRF su PC -> importato su Focus tramite copia incolla nella cartella Books.

# Introduzione ai comandi della tastiera per la Focus

---

Questa sezione descrive le assegnazioni dei comandi da tastiera per Jaws e la barra Braille Focus. I comandi sono separate in tasti di modifica, tasti funzione, tasti speciali, comandi di navigazione, tasti di navigazione veloce per Microsoft Word, comandi di selezione del testo, comandi Braille, comandi Windows, comandi di selezione, comandi di Jaws, funzioni dei cursori e funzioni per le utility. I comandi della Focus si basano principalmente sui comandi di Jaws e di Windows. Se avete dimestichezza con i comandi da tastiera di Jaws e Windows, i comandi della Focus saranno molto semplici da imparare. Lo stesso vale se avete dimestichezza con i comandi della Focus per imparare poi i comandi di Jaws e di Windows.

Le combinazioni tasti elencate qui valgono per Jaws 12 e versioni successive. Per visualizzare le combinazioni tasti della Focus per versioni precedenti di Jaws, consultate la pagina della documentazione relativa alle barre Braille di Freedom Scientific su <http://www.freedomscientific.com/documentation/displays.asp>.

**Nota:** Alcuni comandi duplicano le funzioni dei pulsanti di scorrimento, delle barre di avanzamento e dei pulsanti di selezione, descritti in precedenza in questo manuale.

## Tasti di modifica

Usate i tasti di modifica per simulare le combinazioni tasti che includono **CTRL**, **Alt**, Tasto **Windows**, **Shift**, o il tasto Jaws (**Insert**). Per usare questi tasti di modifica quando digitate una combinazione tasti, fate quanto segue:

1. Tenete premuti **Spazio e Punto 8** e poi premete i tasti di modifica corrispondenti nella combinazione tasti. I tasti di modifica vengono elencati nella seguente tabella.

2. Dopo che avete creato la parte relative alla modifica della combinazione tasti, rilasciate i tasti e premete la parte rimanente della combinazione. Ad esempio, per eseguire la combinazione tasti **CTRL+Shift+V**, premerete **Spazio Punti 3-7-8**, rilascerete i tasti e poi premerete **V (Punti 1-2-3-6)**.

Nome tasto	Combinazione tasti
<b>Tasti funzione</b> (da F1 a F12) Per maggiori informazioni, consultate la descrizione dei tasti funzione.	<b>Punto 1</b>
<b>Insert</b>	<b>Punto 2</b>
<b>CTRL</b>	<b>Punto 3</b>
<b>Tasto Windows</b>	<b>Punto 4</b>
<b>Tasto Jaws</b>	<b>Punto 5</b>
<b>Alt</b>	<b>Punto 6</b>
<b>Shift</b>	<b>Punto 7</b>

## Tasti funzione

Per simulare i tasti funzione (da **F1** a **F12**), premete **Spazio Punti 1-8** seguiti dalla **A** alla **L** (che corrisponderanno a da 1 a 12). Ad esempio, per simulare il tasto **F6**, premete **Spazio Punti 1-8**, poi **F (Punti 1-2-4)**. Se il tasto funzione è parte di una combinazione tasti, aggiungete i tasti di modifica appropriati mentre tenete premuti **Spazio Punti 1-8**. Ad esempio, per simulare la combinazione tasti **Insert+F2**, premete **Spazio Punti 1-2-8**, poi **B (Punti 1-2)**.

## Tasti speciali

Usate queste combinazioni tasti per simulare certi tasti che non sono disponibili sulla tastiera Braille della Focus. Questi tasti possono essere combinati con i tasti di modifica descritti in precedenza. La punteggiatura ed altri simboli verranno inseriti usando il loro equivalente Braille contratto se la traduzione in Braille contratto è impostata su Input ed Output. Per comodità, vengono dati sia le combinazioni tasti sia i punti Braille. Se non c'è nessun equivalente in Braille, nella tabella apparirà un trattino.

<b>Nome tasto</b>	<b>Combinazione tasti</b>	<b>Punti Braille</b>
Esc	<b>Shift destro+Punto 1 o Spazio Z</b>	<b>Shift destro+Punto 1 o Spazio Punti 1-3-5-6</b>
Alt	<b>Shift destro+Punto 2</b>	-
Tasto Applicazioni	<b>Shift destro+Spazio Punto 2</b>	-
Num Pad Asterisco	<b>Shift destro+Punto 3</b>	-
Tasto Windows	<b>Shift destro+Punto 4</b>	-
Num Pad Barra	<b>Shift destro+Punto 7</b>	<b>Shift destro+Punto 7</b>

<b>Nome tasto</b>	<b>Combinazione tasti</b>	<b>Punti Braille</b>
Caps Lock	<b>Shift destro+Spazio Punto 7</b>	<b>Shift destro+Spazio Punto 7</b>
Num Pad Più	<b>Shift destro+Punto 8</b>	-
Backspace	<b>Punto 7</b>	-
Invio	<b>Punto 8</b>	-
CTRL+Backspace	<b>Spazio Punti 1-2-3-4-5-6-7</b>	-
Tab	<b>Spazio Punti 4-5</b>	-
Shift+Tab	<b>Spazio B</b>	<b>Spazio Punti 1-2</b>
Home	<b>Spazio K</b>	<b>Spazio Punti 1-3</b>
Fine	<b>Spazio Punti 4-6</b>	-

<b>Nome tasto</b>	<b>Combinazione tasti</b>	<b>Punti Braille</b>
Pagina su	<b>Tasto di selezione sinistro+Barra di avanzamento Su o Tasto di selezione destro+Barra di avanzamento Su o Spazio Punti 2-3-7</b>	-
Pagina giù	<b>Tasto di selezione sinistro+Barra di avanzamento Giù o Tasto di selezione destro+Barra di avanzamento Giù o Spazio Punti 5-6-7</b>	-
Canc	<b>Spazio FOR</b>	<b>Spazio Punti 1-2-3-4-5-6</b>
Uguale	<b>Punti 1-2-3-4-5-6</b>	-
Parentesi quadra destra	<b>Punti 1-2-4-5-6-7</b>	-



<b>Nome tasto</b>	<b>Combinazione tasti</b>	<b>Punti Braille</b>
Parentesi quadra sinistra	<b>Punti 2-4-6-7</b>	-
Controbarra	<b>Punti 1-2-5-6-7</b>	-
Barra	<b>Punti 3-4</b>	-
Parentesi destra	<b>Punti 2-3-4-5-6</b>	-
Apostrofo	<b>Punto 3</b>	-
Trattino	<b>Punti 3-6</b>	-
Accento grave	<b>Punto 4</b>	-
Punto	<b>Punti 4-6</b>	-
Punto e virgola	<b>Punti 5-6</b>	-
Virgola	<b>Punto 6</b>	-

## **Comandi di navigazione**

Usate queste combinazioni tasti per eseguire comandi di navigazione di Jaws vari. Nella tabella vengono dati sia i punti braille sia le combinazioni tasti. Se non c'è nessun equivalente in Braille, nella tabella apparirà un trattino.

<b>Descrizione</b>	<b>Combinazione tasti</b>	<b>Punti Braille</b>
Dire il carattere precedente	<b>Spazio Punto 3</b>	-
Dire il carattere successivo	<b>Spazio Punto 6</b>	-
Dire il carattere	<b>Spazio Punti 3-6</b>	-
Dire la parola precedente	<b>Spazio Punto 2</b>	-
Dire la parola successiva	<b>Spazio Punto 5</b>	-
Dire parola	<b>Spazio Punti 2-5</b>	-
Dire la riga precedente	<b>Spazio Punto 1 o Barra di avanzamento sinistra su</b>	-
Dire la riga successiva	<b>Spazio Punto 4 o Barra di avanzamento sinistra giù</b>	-
Dire riga	<b>Spazio C</b>	<b>Spazio Punti 1-4</b>

Descrizione	Combinazione tasti	Punti Braille
Dire la frase precedente	<b>Shift sinistro+Barra di avanzamento destra su</b>	-
Dire la frase successiva	<b>Shift sinistro+Barra di avanzamento destra giù</b>	-
Dire frase	<b>Shift sinistro+Shift destro+C</b>	<b>Shift sinistro+Shift destro+Punti 1-4</b>
Dire il paragrafo precedente	<b>Shift destro+Barra di avanzamento sinistra su</b>	-
Dire il paragrafo successivo	<b>Shift destro+Barra di avanzamento sinistra giù</b>	-
Dire il paragrafo	<b>Shift sinistro+Shift destro+Punti 2-3-5-6-7-8</b>	-

<b>Descrizione</b>	<b>Combinazione tasti</b>	<b>Punti Braille</b>
Spostarsi a inizio file	<b>Spazio L</b>	<b>Spazio Punti 1-2-3</b>
Spostarsi a fine file	<b>Spazio Punti 4-5-6</b>	-
Dire fino alla posizione del cursore	<b>Shift destro+Punti 3-7</b>	-
Dire dalla posizione del cursore	<b>Shift destro+Punti 6-8</b>	-
Dire Tutto	<b>Spazio Punti 1-2-4-5-6</b>	-
Dire riga superiore della finestra attiva	<b>Barra di avanzamento sinistra su+Barra di avanzamento destra su</b>	-
Dire riga inferiore della finestra attiva	<b>Barra di avanzamento sinistra giù+Barra di avanzamento destra giù</b>	-
Finestra precedente del documento	<b>Spazio Punti 2-3</b>	-

<b>Descrizione</b>	<b>Combinazione tasti</b>	<b>Punti Braille</b>
Finestra successiva del documento	<b>Spazio Punti 5-6</b>	-
Aprire la casella elenco	<b>Shift sinistro+Barra di avanzamento destra giù</b>	-
Chiudere la casella elenco	<b>Shift sinistro+Barra di avanzamento destra su</b>	-
Uscire dalla modalità Maschere	<b>Spazio X</b>	<b>Spazio Punti 1-3-4-6</b>
Dire Prompt e testo finestra	<b>Spazio G</b>	<b>Spazio Punti 1-2-4-5</b>

## **Tasti di navigazione veloce per Microsoft Word**

Usate queste combinazioni tasti per esplorare i documenti di Microsoft Word. I tasti di navigazione veloce devono essere abilitati affinché questi comandi funzionino (**Spazio Punto 8, Punto 2** seguito dai **Punti 1-3-5-6**). Notate che potete aggiungere il **Punto 7** alla maggior parte delle combinazioni tasti nella tabella qui sotto per spostarvi all'elemento precedente di quel tipo nel documento. Nella tabella vengono dati sia i punti braille sia le combinazioni tasti. Se non c'è nessun equivalente in Braille, nella tabella apparirà un trattino.

<b>Descrizione</b>	<b>Combinazione tasti</b>	<b>Punti Braille</b>
Segnalibro successivo	<b>B</b>	<b>Punti 1-2</b>
Commento successivo	<b>C</b>	<b>Punti 1-4</b>
Nota di chiusura successiva	<b>E</b>	<b>Punti 1-5</b>
Campo del form successivo	<b>F</b>	<b>Punti 1-2-4</b>
Grafico successivo	<b>G</b>	<b>Punti 1-2-4-5</b>
Intestazione successiva	<b>H</b>	<b>Punti 1-2-5</b>
Nota di chiusura successiva	<b>O</b>	<b>Punti 1-3-5</b>
Paragrafo successivo	<b>P</b>	<b>Punti 1-2-3-4</b>
Paragrafo precedente	<b>P+Punto 7</b>	<b>Punti 1-2-3-4-7</b>
Sezione successiva	<b>S</b>	<b>Punti 2-3-4</b>
Tabella successiva	<b>T</b>	<b>Punti 2-3-4-5</b>
Pagina successiva	<b>Spazio</b>	<b>-</b>
Pagina precedente	<b>Backspace</b>	<b>Punto 7</b>

## Comandi di selezione del testo

Usate queste combinazioni tasti per eseguire comandi di selezione del testo vari. Nella tabella vengono dati sia i punti braille sia le combinazioni tasti. Se non c'è nessun equivalente in Braille, nella tabella apparirà un trattino.

<b>Descrizione</b>	<b>Combinazione tasti</b>	<b>Punti Braille</b>
Selezionare il carattere precedente	<b>Spazio Punti 3-7</b>	-
Selezionare il carattere successivo	<b>Spazio Punti 6-7</b>	-
Selezionare la parola precedente	<b>Spazio Punti 2-7</b>	-
Selezionare la parola successiva	<b>Spazio Punti 5-7</b>	-
Selezionare la riga precedente	<b>Spazio Punti 1-7</b>	-
Selezionare la riga successiva	<b>Spazio Punti 4-7</b>	-
Selezionare la schermata precedente	<b>Shift sinistro+K</b>	<b>Shift sinistro+Punti 1-3</b>
Selezionare la schermata successiva	<b>Shift sinistro+Punti 4-6</b>	-

Descrizione	Combinazione tasti	Punti Braille
Selezionare dall'inizio della riga	<b>K+Spazio</b> <b>Punti 7</b>	<b>Spazio Punti 1-3-7</b>
Selezionare fino a fine riga	<b>Spazio Punti</b> <b>4-6-7</b>	--
Selezionare dall'inizio	<b>L+Spazio</b> <b>Punto 7</b>	<b>Spazio Punti 1-2-3-7</b>
Selezionare fino alla fine	<b>Spazio Punti</b> <b>4-5-6-7</b>	-
Spostarsi a inizio riga	<b>Barra di</b> <b>avanzamento</b> <b>su+Pulsante</b> <b>di scorrimento</b>	-
Spostarsi a fine riga	<b>Barra di</b> <b>avanzamento</b> <b>giù+Pulsante</b> <b>di scorrimento</b>	-

## Selezionare tramite i cursor routing

Per selezionare tramite i cursor routing, premete e tenete premuto lo **Shift sinistro**, dopodichè premete il cursor routing sopra il testo dove volete avviare la selezione. Rilasciate entrambi i tasti. Spostatevi al punto dove volete terminare la selezione e premete lo **Shift sinistro** più il cursor routing in quella posizione. Usate qualsiasi comando di navigazione per spostarvi dal punto iniziale al punto finale del testo che state selezionando, anche le barre di avanzamento NAV, ma se la finestra contenente il testo scorre, questo influirà sulle informazioni che vengono selezionate.



## Comandi Braille

Usate queste combinazioni tasti per configurare varie funzioni braille. Nella tabella vengono dati sia i punti braille sia le combinazioni tasti.

<b>Descrizione</b>	<b>Combinazione tasti</b>	<b>Punti Braille</b>
Inizio documento	<b>Spazio L</b>	<b>Spazio Punti 1-2-3</b>
Fine documento	<b>Spazio Punti 4-5-6</b>	<b>Spazio Punti 4-5-6</b>
Regola Prolissità Braille (Jaws 12 e versioni precedenti)	<b>Spazio Punti 2-3-8 seguito da Punti 1-2</b>	<b>Spazio Punti 2-3-8 seguito da Punti 1-2</b>
Espandi parola corrente da Grado 2	<b>Spazio T</b>	<b>Spazio Punti 2-3-4-5</b>
Traduzione in Grado 2	<b>Spazio Punti 1-2-4-5-7</b>	<b>Spazio Punti 1-2-4-5-7</b>
Alternare tra Caratteri e Attributi	<b>Spazio Simbolo CH</b>	<b>Spazio Punti 1-6</b>
Passare tra le modalità In Linea, Strutturata, Attributi, ed Emulazione sintesi	<b>Spazio M</b>	<b>Spazio Punti 1-3-4</b>
Alternare tra 8/6 punti Braille	<b>Spazio 8</b>	<b>Spazio Punti 2-3-6</b>
Cambiare forma al cursore	<b>Spazio simbolo SH</b>	<b>Spazio Punti 1-4-6</b>

<b>Descrizione</b>	<b>Combinazione tasti</b>	<b>Punti Braille</b>
Limitare il Cursore Braille	<b>Spazio R</b>	<b>Spazio Punti 1-2-3-5</b>
Ripetere l'ultimo messaggio Flash	<b>Spazio F</b>	<b>Spazio Punti 1-2-4</b>

## Comandi di Windows

Usate queste combinazioni tasti per le funzioni di editing di base in Windows.

<b>Descrizione</b>	<b>Simbolo Braille</b>	<b>Punti Braille</b>
Alt+Tab	<b>Shift sinistro+Punti 4-5</b>	<b>Shift sinistro+Punti 4-5</b>
Incolla dagli Appunti	<b>Shift sinistro+V</b>	<b>Shift sinistro+Punti 1-2-3-6</b>
Copiare negli Appunti	<b>Shift sinistro+C</b>	<b>Shift sinistro+Punti 1-4</b>
Tagliare negli Appunti	<b>Shift sinistro+X</b>	<b>Shift sinistro+Punti 1-3-4-6</b>
Annulla	<b>Shift sinistro+Z</b>	<b>Shift sinistro+Punti 1-3-5-6</b>
Elimina	<b>Shift sinistro+D</b>	<b>Shift sinistro+Punti 1-4-5</b>

## Comandi di selezione

Usate queste combinazioni tasti per selezionare caratteri, righe, ed altri elementi della pagina.

Descrizione	Simbolo Braille	Punti Braille
Selezionare il carattere successivo	<b>Shift sinistro+Punto 6</b>	<b>Shift sinistro+Punto 6</b>
Selezionare il carattere precedente	<b>Shift sinistro+Punto 3</b>	<b>Shift sinistro+Punto 3</b>
Selezionare la riga successiva	<b>Shift sinistro+Punto 4</b>	<b>Shift sinistro+Punto 4</b>
Selezionare la riga precedente	<b>Shift sinistro+Punto 1</b>	<b>Shift sinistro+Punto 1</b>
Selezionare fino a fine riga	<b>Shift sinistro+Punto 5</b>	<b>Shift sinistro+Punto 5</b>
Selezionare dall'inizio della riga	<b>Shift sinistro+Punto 2</b>	<b>Shift sinistro+Punto 2</b>
Selezionare dall'inizio	<b>Shift sinistro+L</b>	<b>Shift sinistro+Punti 1-2-3</b>
Selezionare fino alla fine	<b>Shift sinistro+Punti 4-5-6</b>	<b>Shift sinistro+Punti 4-5-6</b>
Selezionare la schermata successiva	<b>Shift sinistro+Punti 4-6</b>	<b>Shift sinistro+Punti 4-6</b>

<b>Descrizione</b>	<b>Simbolo Braille</b>	<b>Punti Braille</b>
Selezionare la schermata precedente	<b>Shift sinistro+K</b>	<b>Shift sinistro+Punti 1-3</b>
Seleziona tutto	<b>Shift sinistro+Simbolo FOR</b>	<b>Shift sinistro+Punti 1-2-3-4-5-6</b>
Selezionare un frame	<b>Shift destro+9</b>	<b>Shift destro+Punti 3-5</b>
Selezionare un'intestazione	<b>Shift destro+6</b>	<b>Shift destro+Punti 2-3-5</b>
Seleziona un Link	<b>Shift destro+7</b>	<b>Shift destro+Punti 2-3-5-6</b>

## Comandi di Jaws

Usate queste combinazioni tasti per eseguire alcune delle funzioni più comuni di Jaws.

<b>Descrizione</b>	<b>Simbolo Braille</b>	<b>Punti Braille</b>
Finestra Jaws	<b>Shift destro+J</b>	<b>Shift destro+Punti 2-4-5</b>
Impostazioni rapide (Jaws 13 o successiva) o Regola Prolissità di Jaws (Jaws 12 o precedente)	<b>Shift destro+V</b>	<b>Shift destro+Punti 1-2-3-6</b>

<b>Descrizione</b>	<b>Simbolo Braille</b>	<b>Punti Braille</b>
Aprire l'elenco delle applicazioni	<b>Shift destro+Punti 3-5-6</b>	<b>Shift destro+Punti 3-5-6</b>
Elencare le icone del System Tray	<b>Shift destro+K</b>	<b>Shift destro+Punti 1-3</b>
Dire l'ora del sistema	<b>Shift destro+Punti 1-2-3</b>	<b>Shift destro+Punti 1-2-3</b>
Drag and Drop	<b>Shift destro+Spazio Punti 3-7</b>	-
Aggiorna schermo	<b>Shift destro+Z</b>	<b>Shift destro+Punti 1-3-5-6</b>
Dire il font	<b>Shift destro+F</b>	<b>Shift destro+Punti 1-2-4</b>
Guida sui tasti di Windows	<b>Shift destro+W</b>	<b>Shift destro+Punti 2-4-5-6</b>
Leggere la finestra corrente	<b>Shift destro+B</b>	<b>Shift destro+Punti 1-2</b>
Pulsante predefinito nella finestra di dialogo	<b>Shift destro+E</b>	<b>Shift destro+Punti 1-5</b>
Chiudere Jaws	<b>Shift destro+4</b>	<b>Shift destro+Punti 2-5-6</b>

<b>Descrizione</b>	<b>Simbolo Braille</b>	<b>Punti Braille</b>
Selezionare un profilo di voce	<b>Shift destro+S</b>	<b>Shift destro+Punti 2-3-4</b>

## Funzioni per i cursori

Usate queste combinazioni tasti per selezionare un cursore per l'esplorazione con Jaws.

<b>Descrizione</b>	<b>Simbolo Braille</b>	<b>Punti Braille</b>
Cursore Jaws	<b>Spazio J</b>	<b>Spazio Punti 2-4-5</b>
Cursore PC	<b>Spazio P</b>	<b>Spazio Punti 1-2-3-4</b>
Spostare il cursore Jaws alla posizione del cursore PC	<b>Shift destro+Punti 3-6 (Simbolo Meno)</b>	<b>Shift destro+Punti 3-6</b>
Spostare il cursore PC alla posizione del cursore Jaws	<b>Shift destro+Simbolo ING (simbolo Più)</b>	<b>Shift destro+Punti 3-4-6</b>
Il cursore Braille segue il cursore attivo	<b>Spazio Punti 1-2-6</b>	<b>Spazio Punti 1-2-6</b>
Il cursore attivo segue il cursore Braille	<b>Spazio Punti 1-2-7</b>	<b>Spazio Punti 1-2-7</b>

Descrizione	Simbolo Braille	Punti Braille
Spostare il cursore Braille alla posizione del cursore PC	<b>Shift sinistro+Punti 3-4-6</b>	<b>Shift sinistro+Punti 3-4-6</b>
Spostare il cursore Braille alla posizione del cursore attivo	<b>Shift sinistro+Punti 3-6</b>	<b>Shift sinistro+Punti 3-6</b>

## Funzioni per le utility

Usate queste combinazioni tasti per le funzioni delle utility in generale.

Descrizione	Simbolo Braille	Punti Braille
Caricare il Jaws Manager	<b>Shift destro+2</b>	<b>Shift destro+Punti 2-3</b>
Impostare il frame in alto a sinistra	<b>Shift destro+Simbolo OW</b>	<b>Shift destro+Punti 2-4-6</b>
Impostare il frame in basso a destra	<b>Shift destro+Simbolo ER</b>	<b>Shift destro+Punti 1-2-4-5-6</b>
Etichettatore Grafici	<b>Shift destro+G</b>	<b>Shift destro+Punti 1-2-4-5</b>
Trova di Jaws	<b>Shift destro+Spazio F</b>	<b>Shift destro+Spazio Punti 1-2-4</b>

<b>Descrizione</b>	<b>Simbolo Braille</b>	<b>Punti Braille</b>
Trova successivo di Jaws	<b>Shift destro+Punti 2-5</b>	<b>Shift destro+Punti 2-5</b>



# Considerazioni ambientali

---

## Stoccaggio

Temperatura: da 0° a 45° C (da 32 a 113 F)

Umidità: 80% RH non-condensing

## Operativa

Temperatura: da 5° a 35° C (da 40 a 95 F)

Umidità: 60% RH non-condensing

## Modalità diagnostica

---

La Focus ha dei test diagnostici integrati per i cursor routing, la riga braille, le barre di avanzamento NAV, i pulsanti di modalità, i tasti braille, i pulsanti di scorrimento, le barre di avanzamento e i tasti di selezione.

Prima di accedere alla Modalità Diagnostica, scollegate la Focus dal computer ed assicuratevi che sia spenta.

### Accedere ed uscire dalla Modalità Diagnostica

Premete simultaneamente i primi due cursor routing a sinistra (sopra le celle uno e due) mentre premete il pulsante di alimentazione. Verrà mostrato "press cr key/nav/panel keys" ad indicare che si ha avuto accesso alla Modalità Diagnostica.

Premete ancora il pulsante di alimentazione da solo per uscire.

### Test dei Cursor Routing

Il test dei cursor routing assicura che ciascun cursor routing sulla barra funzioni correttamente. Premete un cursor routing qualsiasi per attivare tutti i punti della cella sotto il pulsante.

### Test/Pulizia della riga

Sarà necessario scollegare la Focus Blue dal computer ed assicurarsi che sia spenta prima di avviare questo test. Il test viene usato per verificare che ogni pin sulla riga braille possa essere attivato. Il test consente anche di pulire la barra braille. Premete il pulsante di alimentazione mentre premete simultaneamente i cursor routing più a destra (sopra le ultime due celle). Questa azione farà sì che tutte le celle vengano attivate per la pulizia. Usate un panno morbido inumidito con alcool isopropilico. Non usate altre sostanze per pulire le celle.

Mentre la Focus è in questa modalità, premendo giù la barra di avanzamento NAV sinistra o destra disattiverete tutte le celle. Premendo su la barra di avanzamento NAV sinistra o destra riattiverete tutte le celle.

Premendo il pulsante di modalità sinistro o destro alzerete ed abbasserete alternativamente le celle. Per interrompere questa azione, premete ancora il pulsante di modalità.

## Test dei tasti e dei controlli

Il test dei tasti e dei controlli si assicura che ogni tasto o controllo funzioni correttamente. Potete avviare il test dopo aver avuto accesso alla Modalità Diagnostica premendo uno dei tasti o controlli elencati nella tabella qui sotto. La barra braille darà un riscontro in base ad ogni tasto che viene premuto. Consultate la tabella seguente per l'esatta posizione del punto per ognuno dei tasti. Premete i tasti ed i controlli e verificate che venga mostrata la risposta appropriata.

<b>Tasti</b>	<b>Appare</b>
Punto 1	1
Punto 2	2
Punto 3	3
Punto 4	4
Punto 5	5
Punto 6	6
Punto 7	7
Punto 8	8
Shift sinistro	kls
Shift destro	krs

<b>Tasti</b>	<b>Appare</b>
Spazio	ksp
Pulsante di scorrimento a sinistra	pl
Pulsante di scorrimento a destra	Pr
Pulsante di selezione sinistro	sl
Pulsante di selezione destro	sr
Pulsante di modalità sinistro	nml
Barra di avanzamento NAV sinistra Su	nlu
Pulsante di Modalità destro	nmr
Barra di avanzamento NAV destra Su	nru
Barra di avanzamento NAV destra Giù	nrd
Barra di avanzamento NAV sinistra Giù	nld
Barra di avanzamento sinistra Su	rlu
Barra di avanzamento sinistra Giù	rld
Barra di avanzamento destra Su	rru
Barra di avanzamento destra Giù	rrd

## **Modalità Informazioni sulla batteria**

Prima di accedere a questa modalità, scollegate la Focus dal computer ed assicuratevi che sia spenta. Premete il pulsante di alimentazione mentre premete simultaneamente il cursor routing sopra la cella due. La Focus mostrerà ulteriori informazioni sulla batteria interna.

## Risoluzione dei problemi

---

<b>Problema</b>	<b>Soluzione</b>
La barra non si accende.	Caricate la batteria usando l'alimentatore in dotazione, o collegando la Focus ad un computer tramite il cavo USB. L'unità si accenderà sempre quando è collegata via USB. Se non è collegata alla USB, assicuratevi di premere e di tenere premuto il pulsante di alimentazione per almeno tre secondi.
La batteria non si carica o impiega più tempo del dovuto per caricarsi.	Assicuratevi che state alimentando la Focus Blue con l'alimentatore fornito da Freedom Scientific. La batteria impiega al Massimo tre ore a caricarsi tramite l'alimentatore fornito. Se alimentate la Focus usando una connessione USB con il computer, la batteria impiegherà comunque più tempo per caricarsi. Per verificare che la Focus si alimenti correttamente, premete il pulsante di alimentazione per visualizzazione le informazioni di stato della Focus.

<b>Problema</b>	<b>Soluzione</b>
<p>Sulla barra appaiono dei punti in più ed i punti sono collosi.</p>	<p>Pulite la riga attivando la Modalità Diagnostica e poi usate un panno morbido inumidito con alcool isopropilico per pulire le celle. Consultate la sezione Test/Pulizia di questo manuale per maggiori informazioni.</p>
<p>La Focus non comunica con il computer.</p>	<p>Se usate Jaws 11 o versioni successive, assicuratevi che Jaws sia stato installato correttamente sul computer. Consultate la sezione Aggiungere il supporto di Jaws alla Focus per maggiori informazioni sulla configurazione sia dell'USB sia del Bluetooth. Se usate Jaws 10 o versioni precedenti, o un'applicazione di lettura dello schermo di terze parti, dovrete installare il driver dal CD della Focus prima che possiate usare il display.</p>
<p>L'associazione con un dispositivo Apple non funziona.</p>	<p>Cambiate l'ID Bluetooth in modo da non includere l'indirizzo MAC prima di provare a stabilire una relazione Bluetooth con il dispositivo Apple, perché l'indirizzo MAC non verrà riconosciuto. Consultate la sezione sull'uso del menù del display per maggiori informazioni sull'ID Bluetooth.</p>

# Assistenza tecnica

## Contattare l'assistenza tecnica

Per poter usufruire dell'assistenza tecnica, dovrete essere un utente registrato da Vision Dept S.r.l. I servizi di assistenza tecnica da parte di Vision Dept sono soggetti ai termini e alle condizioni vigenti al momento dell'acquisto.

L'assistenza tecnica può essere contattata nelle modalità seguenti:

- Visitate il nostro sito Web per una guida in linea automatizzata: [www.visiondept.it](http://www.visiondept.it)
- E-mail: [info@visiondept.it](mailto:info@visiondept.it)
- Telefono: 02/29534862

Quando chiamate, è opportuno che siate posizionati davanti al computer, con la documentazione a portata di mano. Inoltre, preparatevi a dare le informazioni seguenti:

- Numero di serie del prodotto.
- Nome del prodotto e numero di versione.
- Tipo di computer e componenti hardware usati.
- Numero di versione del software e di Windows.
- I messaggi che appaiono esattamente a schermo.
- Cosa stavate facendo quando si è verificato il problema.
- Come avete provato a risolvere il problema.



